

Ariete®

Ariete 2868 ketler UPUTSTVO ZA KORIŠĆENJE



PRE UPOTREBE PROČITAJTE OVA UPUTSTVA

Ovaj uređaj je proizveden u skladu sa važećim evropskim propisima kako bi se korisnik, gde god je to moguće, zaštitio od potencijalnih opasnosti. Čak i ako ste upoznati sa ovom vrstom uređaja, pažljivo pročitajte ovo uputstvo pre upotrebe. Koristite uređaj isključivo za namenu za koju je predviđen kako biste sprečili nezgode i oštećenja. Čuvajte ovo uputstvo na dostupnom mestu radi buduće upotrebe. Ukoliko odlučite da ovaj uređaj date drugoj osobi, obavezno priložite i ovo uputstvo.

UPOTREBA

Ovaj uređaj možete koristiti isključivo za zagrevanje i prokuvavanje vode. Proizvođač ne dozvoljava bilo kakvu drugu upotrebu proizvoda i ne snosi odgovornost za bilo kakvu štetu nastalu usled nepravilne upotrebe uređaja. Nepravilna upotreba takođe dovodi do gubitka svih prava iz garancije.

UPOZORENJE NA OPEKOTINE

- Nikada ne puniti uređaj iznad maksimalno dozvoljenog nivoa; postoji opasnost od prskanja ključale vode.
- Pazite da ne dođete u kontakt sa vrućom vodom tokom pripreme napitaka ili čišćenja; postoji opasnost od opekotina.
- Prilikom punjenja kuvala vodom, izbegavajte kontakt sa parom koja izlazi iz grlića i poklopca.
- **UPOZORENJE:** ne skidajte poklopac dok voda ključa.
- Podižite kuvalo držeći ga za ručku.
- Tokom upotrebe uređaj se zagreva. Izbegavajte kontakt sa kувалом.

Važne bezbednosne smernice

PAŽLJIVO PROČITAJTE OVO UPUTSTVO.

- Ovaj uređaj je namenjen isključivo za upotrebu u domaćinstvu i sličnim okruženjima kao što su:

- kuhinjski prostori namenjeni zaposlenima u prodavnicama, kancelarijama i drugim radnim okruženjima;
- farme;
- korišćenje od strane gostiju u hotelima, motelima i drugim smeštajnim objektima;
- objekti tipa „noćenje sa doručkom“.
- Ne nosimo odgovornost za posledice nastale usled nepravilne upotrebe ili bilo koje upotrebe koja nije navedena u ovom priručniku.
- Preporučuje se da sačuvate originalnu ambalažu, jer besplatna servisna usluga ne pokriva kvarove nastale usled neadekvatnog pakovanja proizvoda prilikom slanja u ovlašćeni servisni centar.
- Upotreba dodataka koje proizvođač nije preporučio ili isporučio može izazvati rizik od požara, strujnog udara ili povreda i dovodi do gubitka prava na garanciju.
- Uređaj je usklađen sa Uredbom (EZ) br. 1935/2004 od 27.10.2004. godine o materijalima i predmetima koji dolaze u kontakt sa hranom.
- Upozorenje: izbegavajte prosipanje tečnosti po priključku.
- Površina grejnog elementa zadržava zaostalu toplotu nakon upotrebe.
- Deca ne smeju obavljati čišćenje i korisničko održavanje uređaja, osim ako imaju više od 8 godina i pod nadzorom su odrasle osobe. Držite uređaj i njegov kabl za napajanje van domašaja dece mlađe od 8 godina.
- Ovaj uređaj mogu koristiti deca starija od 8 godina, kao i osobe sa smanjenim fizičkim, senzornim ili mentalnim sposobnostima, ili osobe bez iskustva i znanja, ukoliko su pod nadzorom ili su dobile uputstva za bezbednu upotrebu uređaja i razumeju moguće opasnosti.
- Deca se ne smeju igrati uređajem niti njegovim delovima.
- Ne dozvolite da kabl za napajanje visi na mestu gde ga dete može dohvatiti.
- Ne ostavljajte ambalažu u blizini dece jer može predstavljati potencijalnu opasnost.
- Ukoliko se uređaj odlaže na otpad, preporučuje se da se kabl za napajanje preseče. Takođe se preporučuje da se svi potencijalno opasni delovi, uključujući kabl za napajanje, učine bezopasnim kako bi se sprečile povrede.
- Isključite uređaj iz struje kada se kuvalo ne koristi, kao i pre svih postupaka održavanja i čišćenja.
- Uvek isključite uređaj i izvucite utikač iz električne utičnice pre punjenja kuvala vodom. Nemojte prelaziti oznaku MAX.
- Ne potapajte uređaj u vodu niti u druge tečnosti. Nikada ne dozvolite da kuvalo, baza za napajanje, kabl ili mrežni utikač dođu u kontakt sa vodom: postoji opasnost od kratkog spoja i/ili strujnog udara.
- Nikada ne ostavljajte uređaj bez nadzora dok je priključen na električnu mrežu.
- Uređaj se mora koristiti i odlagati na stabilnu površinu, otpornu na toplotu.
- Uređaj se ne sme koristiti ako je pao, ako postoje vidljivi znaci oštećenja ili ako curi. Nemojte koristiti uređaj ako su kabl za napajanje ili utikač oštećeni, niti ako uređaj neispravno radi. Kako bi se sprečile nezgode, sve popravke, uključujući zamenu kabla za napajanje, moraju obavljati ovlašćeni servisni centar ili drugo kvalifikovano stručno lice.
- Postavite uređaj u dovoljno osvetljen prostor sa lako dostupnom električnom utičnicom.
- **UPOZORENJE:** ne koristite uređaj na nagnutoj površini.
- **UPOZORENJE:** uverite se da je uređaj isključen pre nego što skinete kuvalo sa baze za napajanje.
- Ne podižite uređaj držeći ga za telo kuvala ili bazu za napajanje. Držite ga isključivo za ručku.
- Koristite samo isporučenu bazu za napajanje; održavajte bazu čistom i suvom.
- Nikada ne punite uređaj iznad maksimalno dozvoljenog nivoa; postoji opasnost od preliivanja ključale vode.
- Uverite se da je poklopac pravilno postavljen na kuvalo pre uključivanja uređaja.
- Ne uključujte kuvalo bez vode.
- Nikada ne punite kuvalo vrućom ili ključalom vodom.
- Kabl ne sme dolaziti u kontakt sa vrelim delovima uređaja.
- Uređaj se ne sme napajati preko spoljašnjih tajmera niti preko zasebnih sistema za daljinsko upravljanje.
- Ne dodirujte vrelu površinu. Koristite isključivo ručku i dugme namenjene za rukovanje uređajem.
- Ne koristite gaziranu vodu.
- Nikada ne koristite uređaj na otvorenom prostoru.
- Nikada ne postavljajte uređaj na ili u blizini gasnih šporeta ili električnih grejnih ploča.
- Ne izlažite uređaj spoljnim vremenskim uticajima (kiša, sunce itd.).

- Pre čišćenja uređaja uvek ga isključite iz struje i sačekajte da se ohladi. Čistite ga isključivo mekom, neabrazivnom krpom blago navlaženom vodom uz dodatak nekoliko kapi blagog, neagresivnog deterdženta (nikada ne koristite rastvarače koji mogu oštetiti plastiku).
- Za pravilno odlaganje proizvoda u skladu sa Evropskom direktivom 2012/19/EU, molimo pročitajte odgovarajuće uputstvo priloženo uz proizvod.

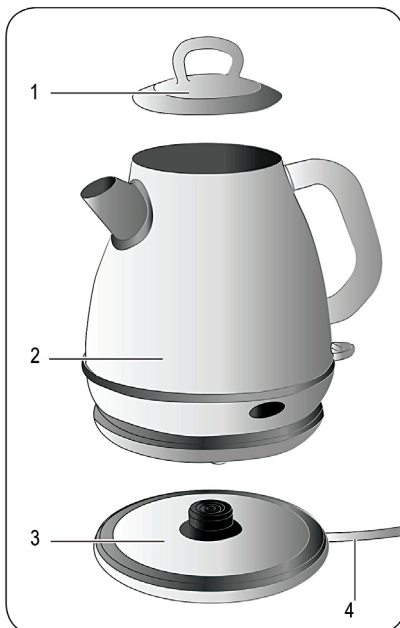


• **SAČUVAJTE OVO UPUTSTVO ZA BUDUĆU UPOTREBU.**

Potrošnja energije u isključenom režimu: 0,0 W

OPIS UREĐAJA

- 1 – Poklopac
- 2 – Kuvalo
- 3 – Baza za napajanje
- 4 – Kabl za napajanje + utikač
- 5 – Poluga za uključivanje / indikator rada
- 6 – Uređaj za odlaganje kabla



PRIPREMNE FAZE

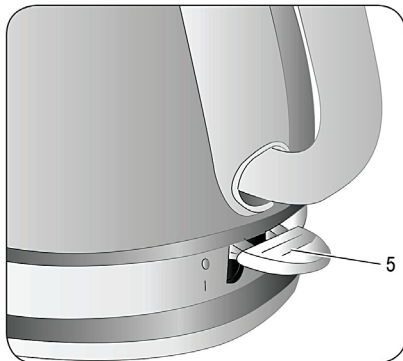
Upotreba uređaja prvi put

Pre nego što priključite uređaj na električnu mrežu, proverite da li napon naveden na pločici na dnu uređaja odgovara naponu lokalne električne mreže. Postavite uređaj na horizontalnu, stabilnu i toplotno otpornu površinu.



Upozorenje!

- Ne postavljajte uređaj ili kabl za napajanje blizu ili na vrh vrućih električnih ili gasnih šporeta, niti u blizini mikrotalasne pećnice.
- Sprečite da kabl visi preko ivice stola ili površine. Sprečite da deca uhvate kabl, kako bi se izbeglo prevrtanje uređaja.
- Ako je kabl za napajanje predugačak, namotajte ga oko dela za odlaganje kabla na bazi za napajanje (sl. 3). Kabl ne sme doći u kontakt sa vrućim delovima uređaja.
- Postavite uređaj tako da deca ne mogu da dođu do vrućih delova.

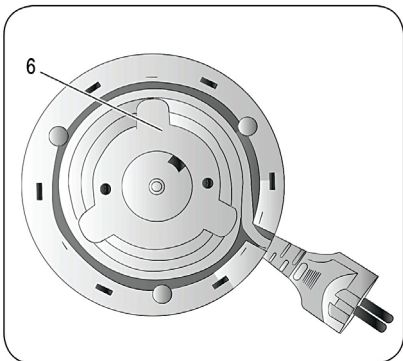


UPUTSTVO ZA UPOTREBU



Upozorenje!

Punjenje i pražnjenje vode moraju se obavljati kada je kuvalo odvojeno od baze za napajanje. Pre nego što priključite ili isključite uređaj iz električne utičnice, proverite da li je ON/OFF poluga u položaju „0“.



- Ne koristite kuvalo bez vode.
- Prokuvajte vodu pri prvom uključivanju uređaja. Ispraznite i isperite kuvalo. Ponovite postupak dva ili tri puta.
- Napunite kuvalo hladnom vodom iz slavine do željenog nivoa.

- Nemojte prelaziti oznaku MAX.

- Vratite poklopac (1). Postavite kuvalo na bazu za napajanje (3).
- Uključite utikač u utičnicu koja mora biti uzemljena. Spustite ON polugu (5) u položaj „1“. Indikatorska lampica rada (5) se uključuje.
- Kada voda proključa, uređaj se automatski isključuje. ON poluga se vraća u položaj „0“, a lampica rada se gasi.

⚠ Upozorenje!

- Ne otvarajte poklopac kuvala dok voda ključa. Opasnost od prskanja ključale vode.
- Uverite se da je kuvalo isključeno pre nego što ga podignete sa baze za napajanje. Uхватite kuvalo za ručku. Podignite kuvalo sa baze za napajanje. Sipajte vodu u šolje. Nakon svake upotrebe ispraznite preostalu vodu iz kuvala.
- Ako uključite kuvalo kada je nivo vode ispod oznake Min, uređaj se automatski isključuje. Da biste ponovo prokuvali vodu, sačekajte nekoliko sekundi kako bi se zaštita od rada „na suvo“ resetovala.
- Ako se kuvalo tokom rada uključuje i isključuje ili se isključi pre nego što voda proključa, proverite da li na uređaju ima naslaga kamenca (pogledajte „Uklanjanje kamenca“).
- Sve kapi vode ispod kuvala su potpuno normalne: to je samo kondenzacija.

Čišćenje uređaja

⚠ Upozorenje!

- Sve dole opisane operacije čišćenja moraju se obavljati kada je uređaj isključen i kada je mrežni utikač isključen iz utičnice.

- Redovno održavanje i čišćenje omogućavaju da uređaj duže ostane efikasan i pouzdan. Nijedan deo ovog uređaja ne sme se prati u mašini za sudove. Ne koristite direktan mlaz vode.
- Sve operacije čišćenja moraju se obavljati kada je uređaj hladan.

Čišćenje kuvala i baze za napajanje

⚠ Upozorenje!

Ne perite uređaj u mašini za sudove. Čistite uređaj pomoću vlažne, neabrazivne krpe kako ne biste oštetili kućište. Temeljno osušite mekom krpom.

Skidanje kamenca

- Dobro održavanje i redovno čišćenje omogućavaju da uređaj duže zadrži efikasan rad i značajno smanjuju rizik od stvaranja naslaga kamenca unutar uređaja.
- Međutim, ako kuvalo ne radi ispravno zbog česte upotrebe tvrde vode sa visokim sadržajem kalcijuma, možete izvršiti postupak uklanjanja kamenca kako biste vratili njegovu funkcionalnost. U tu svrhu koristite isključivo Ariete proizvode za uklanjanje kamenca na bazi limunske kiseline (NOCAL). Ovaj proizvod se lako može naći u Ariete tehničkim servisnim centrima.
- Ariete ne preuzima nikakvu odgovornost za oštećenja unutrašnjih delova uređaja nastala upotrebom neodgovarajućih proizvoda koji sadrže hemijske dodatke. Ako je potrebno ukloniti kamenac, sledite uputstva priložena uz sredstvo za uklanjanje kamenca.

Stavljanje uređaja van upotrebe

Ako se uređaj stavlja van upotrebe, električno ga isključite. Presecite kabl za napajanje. U slučaju rashodovanja, potrebno je odvojiti različite materijale korišćene u izradi uređaja i odložiti ih u skladu sa njihovim sastavom i važećim zakonskim propisima u zemlji korišćenja.

Primerak deklaracije i potvrde o usaglašenosti može se preuzeti sa sajta www.refot.com

Dokument je podležan izmenama u slučaju tipografskih grešaka.

EKSKLUZIVNI UVOZNIK I DISTRIBUTER: REFOT B



Pčinjaska 17, 11 000 Beograd;
tel: 011 6456 151, 3087 004; e-mail: info@refot.com

OVLAŠĆENI SERVIS: BG ELEKTRONIK DOO

Dunavska bb, 11000 Beograd, Srbija tel.: 011/208-6666; 066/8100-216

e-mail: servis@bgelektronik.com; www.bgelektronik.rs