

Ariete®

Toster Capri i Positano 155 UPUTSTVO ZA KORIŠĆENJE



Važne mere zaštite

Pre upotrebe pročitajte sledeće instrukcije

U VEZI SA OVIM UPUTSTVOM

Ovaj uređaj je napravljen u saglasnosti sa Evropskim regulativama koje su na snazi, kako bi se zaštitili korisnici od potencijalnih opasnosti. Čak i ako ste upoznati sa ovom vrstom uređaja, pažljivo pročitajte uputstvo pre nego što počnete sa upotrebom. Uređaj koristite isključivo u svrhe za koje je dizajniran, kako bi se sprečili nesrećni slučajevi i potencijalna šteta. Ovo uputstvo uvek držite blizu za buduće konsultacije. Ako odlučite da ovaj uređaj nekom date, zapakujte i ovo uputstvo.

PREDVIĐENA UPOTREBA

Ovaj uređaj možete koristiti za odmrzavanje, zagrevanje kriški hleba i drugih suvih namirnica sličnog sastava.

Bilo kakav drugi vid upotrebe uređaja nije propisan od strane proizvođača, koji neće snositi bilo kakvu odgovornost za štetu nastalu neodgovarajućom upotrebom samog uređaja. Neodgovarajuća upotreba dovodi i do poništenja garancije.

VAŽNE BEZBEDONOSNE SMERNICE. PAŽLJIVO PROČITAJTE OVO UPUTSTVO.

- Uređaj je dizajniran samo i isključivo za upotrebu u domaćinstvu i ne sme se koristiti u profesionalne i industrijske svrhe.
- Uređaj se ne sme koristiti ako su utikač ili kabl oštećeni, ili ako je sam uređaj oštećen. Sve popravke, uključujući i zamenu kabla, mora sprovesti Ariete ovlašćeni servis centar ili osoba ovlašćena od strane Ariete firme kako bi se izbegli svi potencijalni rizici.
- Uređaj smeju koristiti osobe od 8 godina i starije, osobe sa smanjenom fizičkom, senzornom i mentalnom sposobnošću, kao i osobe koje nemaju dovoljno iskustva i znanja pod uslovom da su pod odgovarajućim

nadzorom, kao i da su dobile odgovarajuće instrukcije koje se tiču bezbedne upotrebe uređaja, razumevajući sve opasnosti.

- Deca se ne smeju igrati sa uređajem i delovima uređaja.
- Uređaj i kabl uvek morati van domašaja dece koja imaju ispod 8 godina.
- Pakovanje ne ostavljajte u blizini dece jer predstavlja potencijalnu opasnost.

OPASNOST OD STRUJE!

- Bilo kakva vrsta promene na samom uređaju koja nije odobrena od strane proizvođača može dovesti do rizika po sam uređaj, kao i do gubitka garancije.
- Pre nego što kabl ubacite u struju, uverite se da voltaža označena na etiketi uređaja odgovara voltaži u Vašem domu.
- Kabl uvek ubacite u utičnicu koja ima uzemljenje.
- Čak i kada uređaj nije u upotrebi, izvadite kabl iz utičnice pre svakog postavljanja i skidanja dodataka, kao i pre čišćenja.
- Uvek vodite računa o tome da vam ruke budu suve pre nego što dirate prekidače na uređaju, kao i pre nego što kabl ubacite u struju.
- Ne vucite sam kabl uređaja kako biste kabl izvadili iz struje.
- Kabl ne ostavljajte blizu oštih ivica, kao ni blizu oštih delova.

OPASNOST OD MATERIJALNE ŠTETE

- Uređaj, utikač i kabl ne potapajte u vodu ili druge tečnosti. Uređaj prebrišite vlažnom krpom.
- Uređaj ne postavljajte na ili blizu vrućih površina.
- Hleb može pregoreti, tako da se toster ne sme koristiti ispod ili blizu zapaljivih materijala, kao što su na primer zavese.
- Ne ubacujte više od dve kriške po procepu.
- Ruke i bilo kakav tip materijala ne stavljajte u toster (na primer, nož ili aluminijumska folija).

NE BACAJTE OVO UPUTSTVO

Mere opreza pri upotrebi uređaja

- U slučaju da odlučite da odložite uređaj, savetujemo da ga onesposobite tako što ćete izvući kabl za napajanje. Preporučujemo da uklonite sve delove koji mogu biti opasni, uključujući i kabl za napajanje kako bi se sprečio nastanak povreda. Ne puštajte decu da se igraju sa uređajem ili delovima uređaja.



Za odgovarajuće odlaganje uređaja, u skladu sa evropskom direktivom 2012/19/EU, pročitajte brošuru koja ide uz ovaj uređaj.

OPIS UREĐAJA

- A Prorezi
- B ON ručica
- C Dugme za podešavanje nivoa tostiranja
- D Indikator nivoa tostiranja
- E Stop dugme
- F Dugme za zagrevanje
- G Dugme za odmrzavanje
- H Deo za čuvanje kabla
- I Posuda za mrvice

INSTRUKCIJE ZA UPOTREBU

Ne koristite kriške hleba koje su pretanke ili izlomljene.

Ne stavljajte glomaznu hranu.



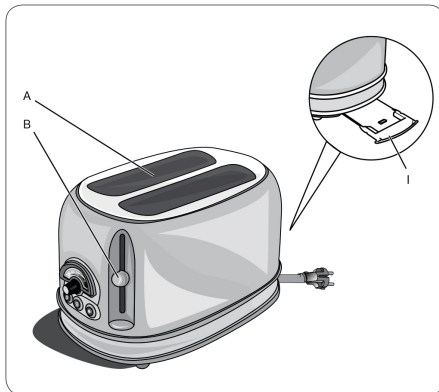
UPOZORENJE

Ne stavljajte hranu koja može cureti tokom obrade. Ovo može otežati proces čišćenja, ali izazvati požar. Očistite deo za mrvice od bilo kakvih ostataka hrane ili mrvica pre svake upotrebe.

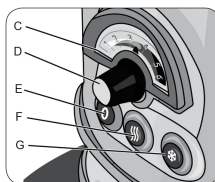


OPASNOST – RIZIK OD ELEKTRO-ŠOKA

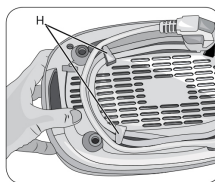
U uređaj ne stavljajte viljuške, kao ni bilo kakav drugi pribor. Ovaj postupak može oštetiti elemente uređaja koji služe za zagrevanje, što može dovesti do elektro-šoka.



Slika 1



Slika 2



Slika 3

PRVA UPOTREBA

Pri prvoj upotrebi, poželjno je ostaviti uređaj uključen na nekoliko minuta kako bi se eliminisao miris "novog". Iz uređaja možda izađe i malo dima pri prvoj upotrebi.

KAKO PRAVITI TOST HLEB

Hleb je moguće tostirati u dva široka proreza, koristeći kontrole koje se nalaze na bočnoj strani uređaja.

- 1) Ubacite kriške hleba u prorez (A).
- 2) Okrenite dugme (C) kako biste podesili željeni nivo pečenosti hleba.
- 3) Spustite ON/ OFF ručicu (B).
- 4) Nakon nekoliko minuta, tostiranje je završeno i kriške će iskočiti na gore.
- 5) Nakon upotrebe, pritisnite dugme (E) kako biste isključili uređaj.
- 6) Izvadite kabl iz struje. Uklonite bilo kakav ostatak hrane iz dela za mrvice.
- 7) Nakon upotrebe, preporučujemo da kabl umotate i vratite u deo koji je za to predviđen i nalazi se na bazi uređaja (H). Pritisnite dugme (E) kako biste prekinuli tostiranje hleba kada god to želite.

OPCIJA ODMRZAVANJA

Uređaj možete koristiti i kako biste odmrznuli hleb.

- 1) Ubacite zamrznute kriške hleba u prorez (A).
- 2) Dugme (C) podesite na poziciju 1.
- 3) Spustite ručicu ON/ OFF.
- 3) Pritisnite dugme (G) kako biste izabrali opciju odmrzavanja. Dugme će ostati da svetli dok odleđavanje hleba traje.

Ako želite da u isto vreme hleb i prepečete i odmrznete, samo povećajte temperaturu.

OPCIJA ZAGREVANJA

Uređaj možete koristiti i kako biste ugrejali kriške hleba.

- 1) Ubacite kriške hleba u prorez (A):
- 2) Spustite ručicu ON/ OFF.
- 3) Pritisnite dugme (F) kako biste aktivirali opciju zagrevanja. Dugme će ostati da svetli dok zagrevanje hleba traje.
Vreme zagrevanja je fiksno i ne može se promeniti.

ČIŠĆENJE I ODRŽAVANJE

Redovno održavanje i čišćenje čuva efikasnost uređaja na duži period.



OPASNOST – RIZIK OD ELEKTRO- ŠOKA

Svi procesi čišćenja opisani ispod se moraju sprovesti kada je uređaj isključen i kada je kabl izvađen iz struje.



OPASNOST –RIZIK OD OPEKOTINA

Svako čišćenje i održavanje se treba sprovesti kada je uređaj u potpunosti hladan.



OPREZ – RIZIK OD MATERIJALNE ŠTETE

Uređaj ne potapajte u vodu ili druge tečnosti. Ne koristite proizvode koji su previše agresivni ili rastvore koji mogu oštetiti plastiku.

Nakon svake upotrebe uređaja, ispraznite i očistite deo za mrvice (I).

Operite uređaj pomoću neabrazivne navlažene krpe, vodom i par kapi neagresivnog deterdženta.

Uređaj osušite krpom.

Primerak deklaracije i potvrde o usaglašenosti može se preuzeti sa sajta www.refot.com
Dokument je podležan izmenama u slučaju tipografskih grešaka.

EKSKLUZIVNI UVOZNIK I DISTRIBUTER: REFOT B



Pčinjska 17, 11 000 Beograd;
tel: 011 6456 151, 3087 004; e-mail: info@refot.com



OVLAŠĆENI SERVIS: **BG ELEKTRONIK DOO**

Dunavska bb, 11000 Beograd, Srbija tel.: 011/208-6666; 066/8100-216
e-mail: servis@bgelektronik.com; www.bgelektronik.rs