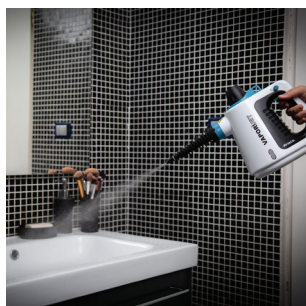


# **Ariete®**

## Ručni paročistač 4137 UPUTSTVO ZA KORIŠĆENJE

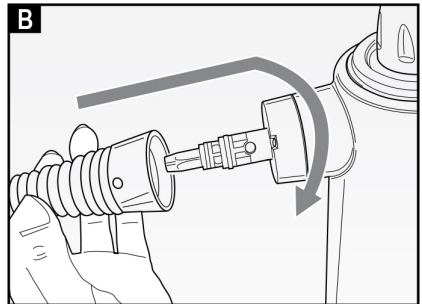
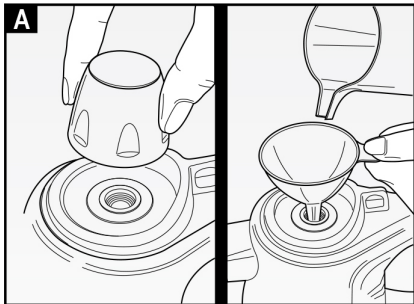
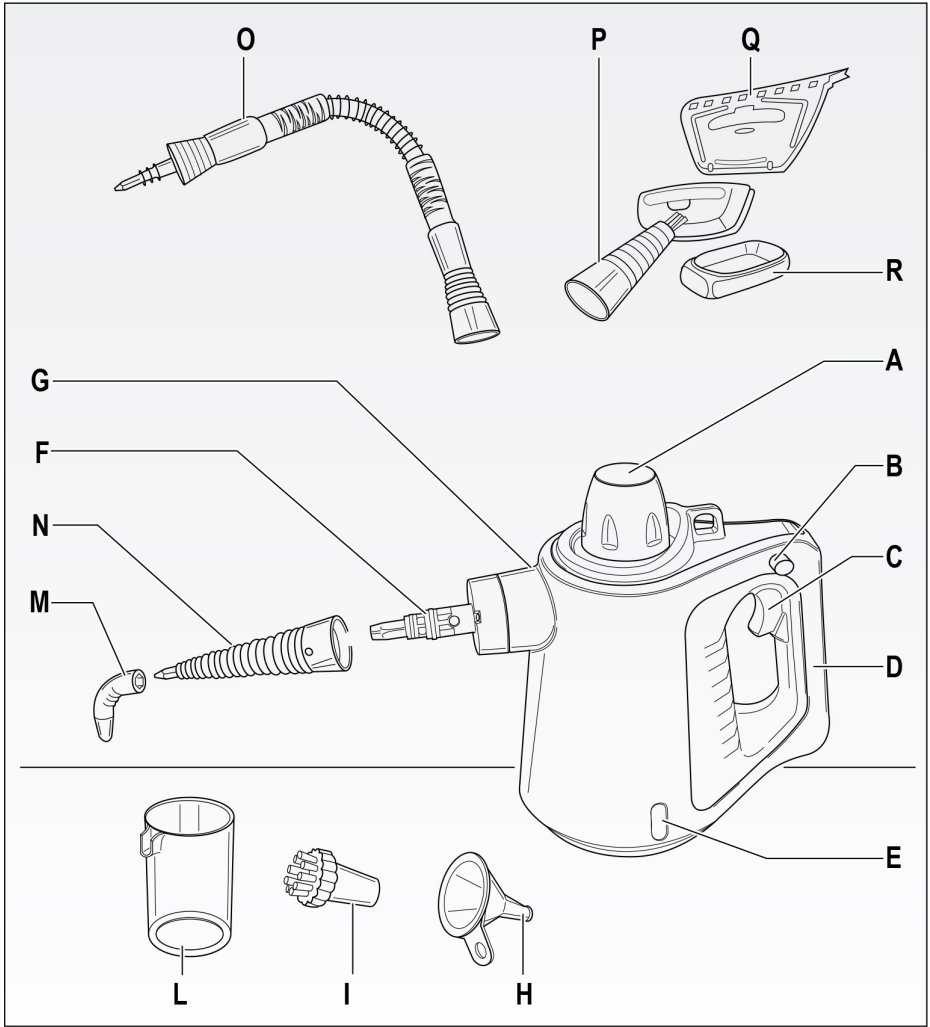


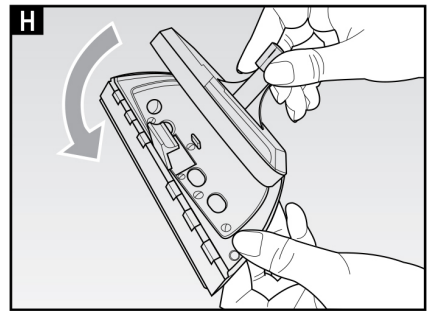
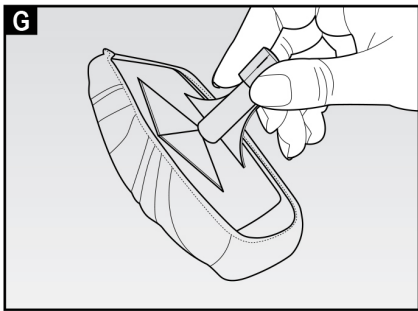
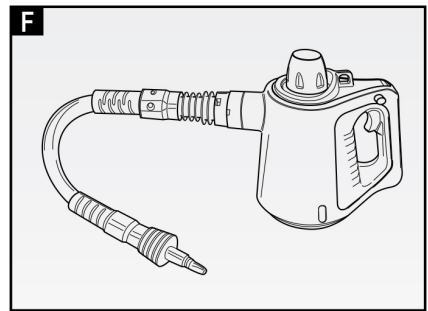
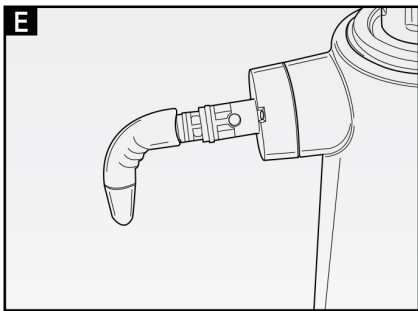
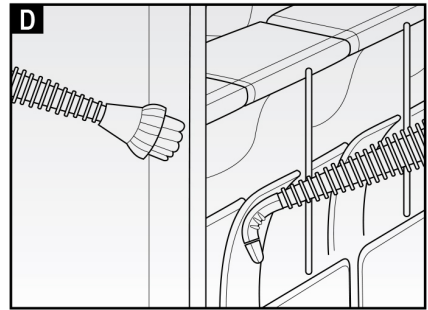
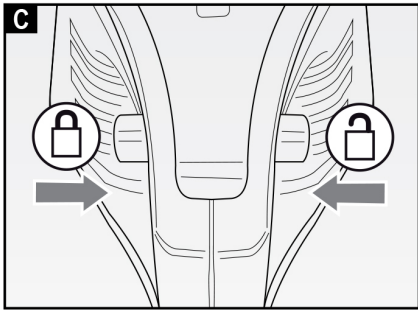
---

**CE EAC**

**4137**


---







Iako je uređaj opremljen sigurnosnim uređajima, pažljivo pročitajte uputstva za sigurnost i koristite uređaj samo kako je opisano u njima kako biste izbegli slučajne povrede ili oštećenja. Sačuvajte ovaj priručnik za buduću upotrebu. Kada date uređaj drugoj osobi, obavezno priložite i priručnik. Informacije u ovom priručniku su označene na sledeći način:

 **OPASNOST za decu i osobe sa ograničenim sposobnostima za rukovanje uređajima**

 **Opasnost usled struje**


 **Opasnost od povreda iz drugih razloga**

 **Upozorenje na opekotine/ oparotine**

 **Oprez - materijalna šteta**

## **VAŽNE MERE** **PREDOSTROŽNOSTI**

### **PAŽLJIVO PROČITAJTE OVA UPUTSTVA**

 **Opasnost za decu i osobe sa ograničenim sposobnostima za rukovanje uređajima**

1. Uređaje mogu koristiti osobe sa smanjenim fizičkim, senzornim ili mentalnim sposobnostima ili nedostatkom iskustva i znanja ako su dobile nadzor ili uputstva o korišćenju uređaja na bezbedan način i ako razumeju opasnosti koje su uključene.
2. Ovaj uređaj ne smeju koristiti deca. Držite uređaj i njegov kabl van domašaja dece.
3. Deca ne smeju da se igraju sa uređajem.
4. U slučaju da odlučite da odložite uređaj, savetujemo vam da ga

onesposobite odsecanjem strujnog kabla. Takođe preporučujemo da bilo koji delovi koji mogu biti opasni budu učinjeni bezopasnim, posebno za decu, koja bi mogla da se igraju sa uređajem ili njegovim delovima.

5. Ambalažu nikada ne ostavljajte u dometu dece jer može biti potencijalno opasna.

 **Opasnost usled struje**

6. Pre priključivanja uređaja na napajanje, proverite da li napon naznače na pločici odgovara naponu lokalne mreže.
7. Uvek priključite uređaj u uzemljenu utičnicu.
8. Nikada ne ostavljajte uređaj bez nadzora kada je povezan na električnu mrežu.
9. Uvek isključite uređaj iz struje kada punite bojler vodom.
10. Čak i kada nije u upotrebi, isključite ga iz električne utičnice i ostavite da se ohladi pre nego što umetnete/ izvadite pojedinačne delove ili pre čišćenja.
11. Uvek se uverite da su vam ruke potpuno suve pre nego što koristite ili podešavate prekidače na uređaju, ili pre nego što dodirnete strujni utikač ili strujne priključke.
12. Ovaj uređaj je u skladu sa direktivama 2014/35/EU i EMC 2014/30

 **Opasnost od povrede iz drugih razloga**

13. Ne ostavljajte uređaj izložen vremenskim uslovima (kiša, sunce, itd.).




14. Nikada ne usmeravajte mlaz pare prema ljudima, životinjama ili uređajima koji sadrže električne delove (npr. unutrašnjost rerne).

15. Nikada ne stavljajte telo uređaja, utikač ili strujni kabl u vodu ili druge tečnosti; uvek čistite vlažnom krpom.
16. Da biste isključili uređaj, uhvatite utikač i izvucite ga direktno iz utičnice. Nikada ne povlačite strujni kabl da biste isključili uređaj.
17. Ne koristite uređaj ako je oštećen. Bilo koje popravke, uključujući zamenu strujnog kabla, moraju biti izvedene samo od strane Ariete tehničke podrške ili od strane ovlašćenih tehničara Ariete - kako bi se sprečio bilo kakav rizik.
18. Uređaj koji radi sadrži paru pod pritiskom; nepravilna upotreba može biti opasna. Uređaj je dizajniran samo za kućnu upotrebu, kako je navedeno u priručniku. Proizvođač neće biti odgovoran ni pod kojim okolnostima za štetu nastalu nepravilnom ili pogrešnom upotrebom proizvoda.




### **Upozorenje na opekotine**

19.  **OPREZ:** opasnost od opekotina
20. Ne dodirujte vruće površine dok se uređaj koristi. Ostavite dodatke da se ohlade pre nego što ih zamenite.
21. **NE OTVARAJTE SIGURNOSNI POKLOPAC DOK SE UREĐAJ KORISTI.**
22. **Upozorenje:** pre nego što odvrnete poklopac, postupite na sledeći način:
  - isključite strujni kabl iz utičnice;
  - izbacite preostali pritisak unutar bojlera pritiskom na dugme za paru na mlaznici, usmerite mlaz u odgovarajuću posudu;
  - ostavite uređaj da se hladi nekoliko minuta;
  - delimično i polako odvrnite sigurnosni poklopac i sačekajte nekoliko sekundi;
  - kompletno odvrnite i uklonite sigurnosni poklopac.
23. Ne naginjte uređaj više od 45° od vertikalne pozicije dok se koristi kako biste sprečili curenje vruće vode iz bojlera.




### **Oprez - materijalna šteta**

24. Uređaj je opremljen regulatorom temperature, termofuzom i sigurnosnim utikačem. U skladu je sa evropskim standardima za električne kućne aparate.
25. Pre upotrebe uređaja, uverite se da su objekti, površine i tkanine koje treba očistiti otporne na visoku temperaturu pare ili kompatibilne s njom. Posebno pratite uputstva proizvođača i obavite test na uzorku pre nego što koristite uređaj na pločicama, drvenim površinama ili osetljivim tkaninama kao što su svila i baršun.
26. Ne koristite u bazenima sa vodom.
27. Kada koristite fleksibilno crevo, pre nego što pustite paru, usmerite mlaz u posudu kako biste uklonili kondenzat iz creva.
28. Nikada ne dodajte sredstva za uklanjanje kamenca/aromatske/alkoholne rastvora ili deterdžente u vodu u bojleru jer to može oštetiti uređaj. Preporučuje se korišćenje vode sa česme ili 50% demineralizovane vode/50% vode sa česme u slučaju veoma tvrde vode.
29. Kada koristite prvi put ili nakon duže neupotrebljavanja, usmerite mlaz u posudu kako biste ispraznili višak vode.
30. **UPOZORENJE:** ne koristite četku za čišćenje stakla ako je površina koju treba očistiti veoma hladna. Promena temperature može izazvati pucanje stakla. Kada su temperature posebno niske, prethodno zagrejte staklo usmeravanjem pare na celu površinu sa udaljenosti od oko 40 cm.
31. Za pravilno odlaganje uređaja, u skladu sa Evropskom direktivom 2012/19/EU, molimo pročitajte  priloženi letak

**SAČUVAJTE OVO UPUTSTVO ZA BUDUĆU UPOTREBU**

## **OPIS UREĐAJA**

- A** Bezbednosni poklopac
- B** Bezbednosni klizač
- C** Dugme za paru 
- D** Drška
- E** Lampica za napajanje
- F** Čep
- G** Telo uređaja
- H** Levak
- I** Okrugla četka
- L** Merna čaša
- M** Savijeni čep
- N** Prav čep
- O** Fleksibilno crevo
- P** Četka za tkanine
- Q** Brisač
- R** Krpa

## **UPUTSTVA ZA UPOTREBU:**

**Kako napuniti rezervoar bojlera pre upotrebe**

### **NIKADA NE OTVARAJTE SIGURNOSNI KAPAK (A) PRE NEGO ŠTO PROVERITE DA LI JE UREĐAJ ISKLJUČEN IZ STRUJE.**

- Odrvnite sigurnosni poklopac (A) i okrenite rezervoar bojlera kako biste ga potpuno isprali.
- Napunite rezervoar bojlera (slika A) mericom (H) punom vode pomoću levka (L).
- Ponovo pričvrstite sigurnosni poklopac (A).

## **Funkcionisanje uređaja**

- Da biste uključili uređaj, priključite ga u utičnicu; odgovarajuća lampica (E) će se upaliti. Para će biti spremna za 3/4 minuta.
- Da biste izbegli slučajnu aktivaciju pare, pomerite klizač (B) s leva na desno. Da biste otključali, pomerite klizač (B) s desna na levo – slika C.

- Za paru, pritisnite odgovarajuće dugme (C), nakon što pomerite sigurnosni klizač (B) ulevo (sl. C). Pustite dugme (C) da zaustavi paru.
- Kada koristite uređaj prvi put, usmerite mlaz pare u kontejner kako biste uklonili eventualne ostatke vode u crevu (bilo kakvo curenje vode uzrokovano je kondenzacijom pare unutar creva). Ponovite ovu operaciju i nakon nekoliko minuta mirovanja uređaja. U svakom slučaju, kada čep počne da izbacuje paru, uvek usmerite mlaz ka podu.

**PAŽNJA: Kada se uređaj ne koristi, uvek zaključajte dugme za paru putem odgovarajućeg sigurnosnog klizača (B).**

## **PRIMENA DODATAKA**

### **Prav čep:**

Potpuno umetnite dodatak pritiskom na fiksni deo uređaja, pazeći da deo na spoju savršeno odgovara odgovarajućem delu na čepu. Okrenite u skladu sa smerom naznačenim strelicom (u pravcu kazaljke na satu) na čepu; na taj način dodatak ostaje fiksiran u centralnoj zaključanoj poziciji (sl. B).

### **Okrugla četka i savijeni čep:**

Oba dodatka mogu se primeniti i na pravom čepu (sl. D) i na čepu (sl. E), umetajući ih na heksagonalni kraj pod zahtevanim uglom.

### **Fleksibilno crevo, četka za tkanine i brisač za staklo:**

Fleksibilno crevo (O) treba priključiti na čep (F), sl. F. Zatim koristite okruglu četku (I), savijeni čep (M), pravi čep (N), a zatim četku za tkanine (P) za heksagonalni kraj creva.

Četka za tkanine opremljena je krpom koja se može koristiti za čišćenje osetljivih površina, kao što su sofe, fotelje,

pokrivači, dušeci i jastučići (sl. G). Četka se takođe može koristiti za osvežavanje tkanina, uklanjajući sve nabore. U svakom slučaju, kada koristite uređaj prvi put ili tokom rada, preporučuje se ispuštanje kondenzacije pare u posudu kako bi se izbeglo vlaženje tkanina.

Četka za tkanine može se priključiti na brisač za staklo. Da biste spojili oba dodatka, umetnite uvrnute delove na bazi četke za tkanine u kuke na bazi brisača za staklo (sl. H). Zahvaljujući brisaču za staklo, prozori, ogledala i sjajne površine ponovo stiču svoj sjaj. Takođe se lako može koristiti na staklenim tuš kabinama, izbegavajući problem tragova kamenca.

## **KAKO NAPUNITI BOJLER TOKOM KORIŠĆENJA UREĐAJA**

Kada vode u rezervoaru bojlera ponestane i pritisnete dugme (C), para neće izlaziti. Da biste napunili bojler, izvedite sledeće korake:

- a) isključite uređaj iz struje;
- b) sačekajte oko 10 sekundi;
- c) pažljivo odvrnite sigurnosni poklopac (A). Pre nego što ga potpuno odvrnete, sačekajte da se zaustavi zvuk škripanja koji stvara preostala para;
- d) kompletno odvrnite poklopac i polako ulijte vodu u bojler pomoću levka (H). Pazite da tokom ove operacije ne pustite da voda izlazi iz rezervoara;
- e) ponovo pričvrstite sigurnosni poklopac;
- f) priključite utikač u utičnicu.

**PAŽNJA:** Ako sigurnosni poklopac (A) ne može da se odvrne, sačekajte nekoliko minuta da se uređaj ohladi, jer još uvek ima pare pod pritiskom. Pritisnite dugme za paru (C) kako biste ispustili preostalu paru iz bojlera i ponovo pokušajte da uklonite poklopac.

## **ČIŠĆENJE I ODRŽAVANJE UREĐAJA**

Isključite uređaj iz utičnice pre nego što obavite bilo koju operaciju. Ostavite uređaj da se potpuno ohladi pre nego što ga odložite ili očistite.

Da biste obezbedili najbolju performansu i dug vek trajanja uređaja, isperite bojler svakog meseca kako biste uklonili naslage kamenca. Ne koristite sirće ili druga sredstva za uklanjanje kamenca.



---

Primerak deklaracije i potvrde o usaglašenosti može se preuzeti sa sajta [www.refot.com](http://www.refot.com)  
Dokument je podležan izmenama u slučaju tipografskih grešaka.

**EKSKLUZIVNI UVOZNIK I DISTRIBUTER: REFOT B**



Pčinjska 17, 11 000 Beograd;  
tel: 011 6456 151, 3087 004; e-mail: [info@refot.com](mailto:info@refot.com)

---

**OVLAŠĆENI SERVIS: BG ELEKTRONIK DOO**

Dunavska bb, 11000 Beograd, Srbija tel.: 011/208-6666; 066/8100-216  
e-mail: [servis@bgelektronik.com](mailto:servis@bgelektronik.com); [www.bgelektronik.rs](http://www.bgelektronik.rs)