

Ariete®

Ariete 2846 ketler

UPUTSTVO ZA KORIŠĆENJE



PRE UPOTREBE PROČITAJTE OVA UPUTSTVA

Aparat je proizveden u skladu sa specifičnim evropskim standardima koji su na snazi, a svi delovi koji mogu predstavljati opasnost po korisnika su zaštićeni. Pažljivo pročitajte ovo uputstvo pre upotrebe. Aparat koristite isključivo u svrhe u koje je namenjen, kako biste izbegli potencijalne povrede i oštećenja. Ovo uputstvo držite pri ruci za buduću upotrebu. Ukoliko odlučite da aparat poklonite drugim osobama, ne zaboravite da spakujete i ovo uputstvo.

NAMENJENA UPOTREBA

Aparat se može koristiti isključivo za kuvanje vode. Ovaj aparat ne sme se koristiti u komercijalne i industrijske svrhe. Svaki drugi vid upotrebe uređaja koja nije predviđena od strane proizvođača izuzima ga od odgovornosti koja proizilazi iz neodgovarajuće upotrebe uređaja. Nepravilna upotreba takođe vodi do gubitka svih oblika garancija.

UPOZORENJE NA OPASNOST OD OPEKOTINA

- Nikada ne premašujte MAX oznaku prilikom punjenja aparata. Para ili ključala voda mogu prskati iz tela aparata.
- Tokom upotrebe, para ili ključala voda mogu prskati iz tela aparata. Opasnost od opekotina. Držite ruke i lice dalje od aparata.
- **UPOZORENJE. Ne otvarajte poklopac dok voda ključa. Para ili ključala voda mogu prskati iz tela aparata. Opasnost od opekotina. Držite ruke i lice dalje od aparata.**
- Držite aparat isključivo za ručku.
- Tokom upotrebe, aparat postiže visoke temperature. Držite ruke i lice dalje od aparata.
- Ne dodirujte telo aparata kada je u upotrebi ili par minuta nakon isključivanja.
- Isključite aparat iz električne utičnice i sačekajte da se vrući delovi ohlade pre nego što obavite bilo kakve radnje čišćenja i održavanja.

BEZBEDONOSNE SMERNICE


PAŽLJIVO PROČITAJTE INSTRUKCIJE PRE UPOTREBE.

- Aparat je dizajniran za kućnu upotrebu ili slične prostore, kao što su:
 - u kuhinjama rezervisanim za osoblje, prodavnica, kancelarije i druge profesionalne okoline;
 - na farmama;
 - u hotelima, motelima, prenoćištima i drugim stambenim objektima (za upotrebu od strane gostiju).
- Ne koristite aparat u druge svrhe osim onih opisanih u ovom uputstvu. Proizvođač se odriče svake odgovornosti za nepravilnu upotrebu ili bilo koji vid upotrebe koji nije naveden u ovom uputstvu. Nepravilna upotreba takođe dovodi do gubitka svih oblika garancije.
- Preporučujemo čuvanje originalne ambalaže, jer besplatna pomoć nije obezbeđena za kvarove koji proizlaze iz neodgovarajućeg pakovanja proizvođača prilikom slanja ovlašćenom servisu.
- Kako ne biste ugrozili sigurnost aparata, koristite isključivo originalne rezervne delove i prateću opremu odobrenu od strane proizvođača.
- Aparat je napravljen u skladu sa Uredbom (EZ) br. 1935/2004 od 27.10.2004. o materijalima koji dolaze u kontakt sa prehrambenim proizvodima.
- Aparat mogu koristiti deca starija od 8 godina i osobe sa smanjenim fizičkim, senzornim ili mentalnim sposobnostima, ili bez iskustva ili znanja, samo ako su pod nadzorom odgovorne osobe ili ako su primile i razumele uputstva, kao i postojeće opasnosti prilikom korišćenja aparata.
- Deca se ne smeju igrati sa aparatom.
- Čišćenje i održavanje ne smeju obavljati deca, osim ako su starija od 8 godina i ako su nadgledana tokom upotrebe.
- Uvek držite aparat i električni kabl van domašaja dece mlađe od 8 godina.
- Ne dozvolite da električni kabl visi na mestu gde ga može uhvatiti dete.
- Postavite aparat tako da deca ne mogu doći do vrućih delova. Ne ostavljajte ambalažu gde je dostupna deci, jer predstavlja potencijalni izvor opasnosti.
- Ako odlučite da aparat odložite kao otpad, preporučuje se da ga onesposobite sečenjem električnog kabla. Takođe je preporučljivo

ukloniti delove aparata koji bi mogli predstavljati opasnost, posebno za decu koja bi mogla koristiti aparat kao igračku.

- Uvek povežite aparat sa utičnicom koja ima uzemljenje.
- Ne koristite aparat ako su vam ruke mokre ili ako ste bosi.
- Uvek isključite aparat iz struje pre nego što ga napunite vodom. Nikada ne premašujte MAX oznaku prilikom punjenja aparata.
- Uvek izvadite aparat sa baze pre nego što ga napunite vodom ili ispraznite.
- Nikada ne potapajte aparat, utikač i strujni kabl u vodu ili druge tečnosti.
- Nikada ne dovodite "žive" delove u kontakt sa vodom: rizik od kratkog spoja i/ili električnog udara.
- Ne ostavljajte aparat bez nadzora dok je priključen na napajanje.
- Postavite aparat u okruženje koje je dovoljno osvetljeno, čisto i gde je utičnica lako dostupna.
- Aparat treba koristiti i ostavljati da stoji na stabilnoj površini.
- Aparat se ne sme koristiti ako je pao ili ako postoje vidljivi znaci oštećenja. Ne koristite aparat ako su strujni kabl ili utikač oštećeni, ili ako je aparat neispravan. Sve popravke, uključujući zamenu strujnog kabla, treba obavljati isključivo ovlašćeni servisni centar Ariete ili ovlašćeni tehničari Ariete, kako bi se sprečili eventualni rizici.
- **UPOZORENJE:** ne koristite aparat na nagnutoj površini.
- **OPREZ:** pre skidanja uređaja s baze, prvo izvadite kabl za napajanje iz struje.
- Da biste podigli aparat, uhvatite ga za ručku.
- Koristite samo osnovu za napajanje koja dolazi uz aparat: održavajte osnovu za napajanje čistom i suvom.
- Proverite da li je poklopac pravilno zatvoren pre nego što uključite aparat.
- Ne koristite aparat bez vode, odnosno suv.
- Nikada ne sipajte vruću ili ključalu vodu u aparat.
- Ne koristite gaziranu vodu (sa dodatim ugljen-dioksidom).
- Strujni kabl ne sme dodirivati vruće površine.
- Aparat se ne sme napajati preko spoljnih tajmera ili odvojenih daljinski kontrolisanih sistema.
- Ne koristite aparat napolju.
- Ne postavljajte aparat ili strujni kabl blizu ili iznad vrućih električnih ili plinskih šporeta, ili blizu mikrotalasnih rerani.

- Ne ostavljajte aparat izložen vremenskim uticajima (kao što su kiša ili sunce).
- Nakon isključivanja aparata i kada se vrući delovi ohlade, aparat čistite samo vlažnom, neabrazivnom krpom i nekoliko kapi blagog, neagresivnog deterdženta.

 Za pravilno odlaganje proizvoda u skladu sa Evropskom direktivom 2012/19/EU, molimo pročitajte letak koji je priložen uz proizvod.

UVEK ČUVAJTE UPUTSTVO ZA BUDUĆU UPOTREBU.

OPIS UREĐAJA

A Baza	F ON/OFF dugme
B Telo uređaja	G Ručka
C Filter	H Indikator nivoa vode (MAX i MIN)
D Poklopac	I Skladištenje kabla
E Ručka za otvaranje poklopca	J Kabl za napajanje

PRE UPOTREBE

Proverite da li napon naznačen na pločici ispod aparata odgovara lokalnom naponu.

UPOZORENJE!

Postavite aparat na udaljenost od najmanje 10 cm od zidova, nameštaja ili drugih aparata.

1. Postavite aparat na ravnu i stabilnu površinu, koja je otporna na toplotu.
2. Potpuno razvucite strujni kabl.

UPUTSTVO ZA UPOTREBU

UPOZORENJE!

Uvek skinite aparat sa osnove pre nego što ga napunite vodom ili ispraznite.

Pre nego što priključite aparat na napajanje, proverite da li je prekidač za uključivanje/isključivanje u položaju "0".

UPOZORENJE!

Ne puštajte uređaj da radi bez vode.

Prilikom prvog korišćenja aparata, napunite aparat vodom i pustite da proključa. Ispraznite i isperite aparat. Ponovite ovaj postupak dva ili tri puta.

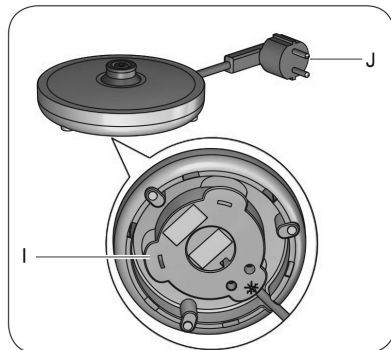
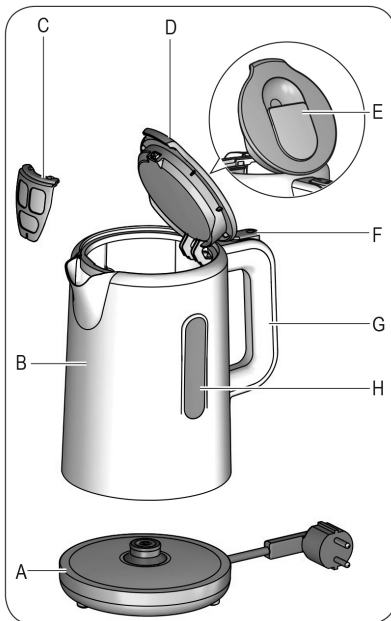
1. Koristite ručku za otvaranje poklopca (E) da podignete poklopac (D). Napunite aparat svežom vodom do željenog nivoa.

Nikada ne premašujte MAX oznaku prilikom punjenja aparata.

2. Zatvorite poklopac (D). Postavite aparat na osnovu za napajanje (A).

UPOZORENJE!

Proverite da je poklopac pravilno zatvoren pre nego što uključite aparat.



3. Uključite aparat u strujnu utičnicu.
4. Postavite prekidač za uključivanje/isključivanje (F) na položaj "1". Indikator lampica unutar aparata svetli plavom bojom. Aparat se automatski isključuje kada voda prokluča. Prekidač za uključivanje/isključivanje vraća se u položaj "0". Indikator lampica će se ugasi.

Ako je nivo vode u aparatu ispod MIN nivoa, aparat se automatski isključuje. Da biste ponovo proključali vodu, sačekajte nekoliko sekundi pre nego što ponovo pokrenete aparat.



UPOZORENJE!

Ne otvarajte poklopac dok voda kluča. Para ili ključala voda mogu izlaziti iz tela aparata. Opasnost od opekotina.

5. Isključite aparat iz strujne utičnice. Proverite da li je uređaj isključen pre nego što ga skinete sa baze.
 6. Uхватite ručku (G) i izvadite aparat iz osnove za napajanje (A). Sipajte vodu u šolje.
 7. Nakon svake upotrebe, ispraznite aparat od eventualne preostale vode.
- Nakon upotrebe, preporučuje se da koristite deo za namotavanje (I) kako biste namotali strujni kabl (J) oko osnove za napajanje (A) aparata (Slika 2).

Ako se aparat uključuje i isključuje tokom upotrebe, ili se isključuje pre nego što voda prokluča, proverite da li ima naslaga kamenca unutar aparata (pročitajte odeljak "Uklanjanje kamenca").

Prisustvo vodenih kapljica ispod aparata je potpuno normalno: to je samo kondenzacija.

ČIŠĆENJE I ODRŽAVANJE



UPOZORENJE!

Isključite aparat iz strujne utičnice i sačekajte da se vrući delovi ohlade pre nego što obavite bilo kakve radnje čišćenja i održavanja. Redovno i svakodnevno čišćenje održava efikasnost aparata i produžava njegov vek trajanja. Nikada ne perite delove aparata u mašini za pranje sudova. Ne koristite direktni mlaz vode.

Čišćenje uređaja i baze



UPOZORENJE!

Opasnost od električnog udara. Nikada ne potapajte aparat, utikač i strujni kabl u vodu ili druge tečnosti.

Čistite fiksne delove aparata koristeći vlažnu, neabrazivnu krpu kako biste sprečili oštećenje premaza. Osušite suvom krpom.

Čišćenje filtera

1. Koristite ručku za otvaranje poklopca (E) da podignete poklopac (D).
 2. Skinite filter (C) sa ležišta (Slika 3).
 3. Operite filter pod tekućom vodom. Po potrebi koristite meku četku. Dobro isperite.
 4. Vratite filter nazad na svoje sedište.
- Opciono, možete ostaviti filter unutar aparata i nastaviti sa postupkom uklanjanja kamenca, kako je opisano u odeljku "Uklanjanje kamenca".

Uklanjanje kamenca

Dobro održavanje i redovno čišćenje čuvaju efikasnost aparata tokom dužeg vremenskog perioda i značajno smanjuju moguće naslage kamenca u aparatu. Ako dođe do narušavanja rada aparata nakon nekog vremena, usled česte upotrebe tvrde vode i vode pune kamenca, izvršite postupak uklanjanja kamenca kako biste otklonili kvar. Koristite sredstvo za uklanjanje kamenca na bazi limunske kiseline. Ovo sredstvo možete lako pronaći u ovlašćenom servisu. Proizvođač ne snosi odgovornost za oštećenje unutrašnjih komponenta aparata prouzrokovano korišćenjem neusaglašenih proizvoda zbog prisustva hemijskih dodataka. Za upotrebu sredstva za uklanjanje kamenca pratite uputstva data u brošuri.

Stavljanje uređaja van upotrebe

U slučaju stavljanja aparata van upotrebe, isključite utikač iz električne utičnice. Ako se aparat ne koristi, razdvojte različite materijale korišćene u izradi aparata i izvadite ih prema njihovom sastavu i zakonskim odredbama koje važe u zemlji upotrebe.



EKSKLUZIVNI UVOZNIK I DISTRIBUTER REFOT B

Pčinska 17, 11 000 Beograd, tel: 011 6456 151, 3087 004; e-mail: info@refot.com

OVLAŠĆENI SERVIS: BG ELEKTRONIK DOO Dunavska bb, 11000 Beograd, Srbija;

tel.: 011/208-6666; 066/8100-216; e-mail: servis@bgelektronik.com; www.bgelektronik.rs

Dokument je podležan izmenama u slučaju tipografskih grešaka.

