

# ***Ariete***<sup>®</sup>

## Ventilator grejalica – 8211 **UPUTSTVO ZA KORIŠĆENJE**



**PRE UPOTREBE PROČITAJTE OVA UPUTSTVA**

## U VEZI SA OVIM UPUTSTVOM

Uređaj je proizveden u skladu sa odgovarajućim evropskim standardima koji su na snazi i svi delovi potencijalno opasni za korisnika su zaštićeni. Pre upotrebe pažljivo pročitajte ovo uputstvo.

Uređaj koristite isključivo u svrhe za koje je i dizajniran kako biste sprečili moguće povrede i oštećenja. Držite ovaj uređaj u blizini za buduću upotrebu. Ukoliko odlučite da date ovaj uređaj drugim ljudima, ne zaboravite da priložite i ova uputstva.

**Informacije date u ovom priručniku označene su simbolima ispod, koji označavaju sledeće:**



Opasnost po decu



Upozorenje na opasnost od opekotina



Opasnost od strujnog udara



Upozorenje – materijalna šteta



Opasnost od štete prouzrokovane drugim faktorima

## NAMENA

- Uređaj se može koristiti za zagrevanje unutrašnjih prostorija.
- Uređaj se sme koristiti isključivo u prostorijama koje su propisno izolovane ili mora biti namenjen za povremenu upotrebu.
- Ovaj uređaj se ne sme koristiti u komercijalne i industrijske svrhe.
- Proizvođač nije namenio da se uređaj koristi u bilo koje druge svrhe, i oslobođen je bilo kakve odgovornosti za štetu bilo koje vrste nastalu nepravilnim korištenjem uređaja.
- Nepravilna upotreba takođe dovodi do poništavanja bilo kakvog oblika garancije.

## BEZBEDNOSNA UPOZORENJA

### **PRE UPOTREBE PAŽLJIVO PROČITAJTE UPUTSTVO.**

- Uređaj je namenjen isključivo za kućnu upotrebu.
- Odričemo se bilo kakve odgovornosti za zloupotrebu ili bilo koju drugu upotrebu osim one koja je navedena u ovom priručniku. Nepravilna upotreba takođe dovodi do poništavanja bilo kakvog oblika garancije.
- Predlažemo da zadržite originalno pakovanje, budući da besplatna pomoć nije obezbeđena za kvarove koji su posledica neadekvatnog pakovanja proizvoda u trenutku slanja u ovlašćeni servisni centar.
- Koristite samo originalne rezervne delove i pribor koji je odobrio proizvođač kako ne biste ugrozili bezbednost uređaja.



### **Opasnost po decu**

- Uređaj mogu da koriste deca starija od 8 godina i osobe sa smanjenim fizičkim, motornim ili mentalnim sposobnostima, ili bez iskustva ili znanja, isključivo pod nadzorom odgovornog lica ili ukoliko su dobili i razumeli uputstva i opasnosti koje mogu nastati prilikom korišćenja uređaja.
- Deca uzrasta od 3 do 8 godina smeju da koriste uređaj isključivo ako je uređaj postavljen ili instaliran u svom normalnom predviđenom radnom položaju i isključivo ako su pod nadzorom ili su dobila i razumela uputstva i opasnosti koje mogu nastati prilikom korišćenja uređaja.
- Čišćenje i održavanje uređaja ne smeju da obavljaju deca ukoliko imaju manje od 8 godina i ukoliko su bez nadzora.
- Priključivanje na napajanje, radnje podešavanja, čišćenja i održavanja na uređaju ne smeju da obavljaju deca uzrasta od 3 do 8 godina.
- Uvek držite decu mlađu od 3 godine dalje od uređaja, osim ako su pod stalnim nadzorom.
- **UPOZORENJE!** Neki delovi uređaja se mogu veoma zagrejati tokom upotrebe

- i izazvati opekotine. Uvek držite decu i ugrožene osobe podalje od uređaja.
- Deca se ne smeju igrati uređajem.
  - Uvek držite uređaj i kabl za napajanje van domašaja dece mlađe od 8 godina.
  - Ne ostavljajte pakovanje u blizini dece jer predstavlja potencijalnu opasnost.
  - Ne ostavljajte električni kabl da visi na mestu gde bi ga dete moglo uhvatiti.
  - Ukoliko odlučite da ovaj uređaj odložite kao otpad, preporučujemo da presečete električni kabl. Takođe preporučujemo da sve moguće opasne delove učinite bezopasnim, naročito po decu koja bi mogla da koriste uređaj kao igru.


### Opasnost od struje

- Pre nego što uključite uređaj u struju, proverite da li napon prikazan na etiketi ispod uređaja odgovara naponu u vašem domaćinstvu.
- Korišćenje produžnih kablova koje nije odobrio proizvođač može dovesti do oštećenja i nezgoda.
- Uvek priključite uređaj na uzemljenu utičnicu. Ne priključujte nikakvu drugu opremu visokog napona (kao što su peći, pegle, radijatori) na istu utičnicu. Opasnost od električnog preopterećenja.
- Nikada nemojte povlačiti kabl za napajanje ili uređaj da biste izvukli utikač iz utičnice.
- Nikada ne stavljajte delove pod naponom u kontakt sa vodom: može doći do kratkog spoja!
- Ne koristite uređaj u neposrednoj blizini kada, tuševa, lavaboa ili bazena.
- Ne ostavljajte kabl za napajanje na oštrim delovima ili oštrim ivicama.
- Čišćenje i održavanje treba obavljati kada je uređaj isključen i kabl za napajanje izvađen iz utičnice.
- Ne potapajte uređaj u vodu ili druge tečnosti.
- Nemojte koristiti uređaj ukoliko su vam ruke mokre ili ukoliko ste bos.
- Ukoliko ne koristite uređaj, makar i kratko, isključite ga i uvek izvucite kabl za napajanje iz utičnice.
- Ne ostavljajte uređaj bez nadzora dok je uključen u struju.

### Upozorenje na opasnost od opekotina

- Isključite uređaj iz struje i sačekajte da se vrući delovi ohlade pre čišćenja i održavanja.
- Tokom upotrebe, neki delovi uređaja postaju izuzetno vrući i mogu izazvati opekotine.

### Upozorenje - materijalna šteta



- Postavite uređaj na stabilnu i suhu površinu.
- Ne postavljajte uređaj na veoma vruće površine ili blizu otvorenog plamena kako biste sprečili oštećenje premaza.
- Ne postavljajte uređaj ili kabl za napajanje blizu ili iznad vrućih električnih ili gasnih šporeta, kao i blizu mikrotalasne ili električne rerne.
- Ne postavljajte uređaj u blizini zapaljivih materijala (kao što su tkanine, zavese).
- **UPOZORENJE!** Kako biste umanjili rizik od požara, postavite rešetku za izlaz vazduha na uređaju najmanje 1 m od zavesa, tkanina ili drugih zapaljivih materijala
- Kabl za napajanje ne sme da dodiruje vruće površine.
- Ne stavljajte nikakve predmete na uređaj dok radi.
-  Kako biste izbegli pregrevanje, nikada ne pokrivajte uređaj tokom rada, budući da bi to prouzrokovalo opasno povećanje temperature.
- Potpuno odmotajte kabl za napajanje pre upotrebe.
- Uređaj ne sme da se napaja preko eksternih tajmera ili odvojenih sistema na daljinsko upravljanje.
- Nemojte ubacivati predmete kroz rešetku za izlaz vazduha ili Turbo ventilator.
- Ne koristite uređaj na otvorenom.
- Ne ostavljajte uređaj izložen vremenskim uticajima (kao što su kiša ili sunce).
- Nakon isključivanja uređaja iz struje, čistite ga samo vlažnom, neabrazivnom krpom i sa nekoliko kapi blagog, neagresivnog deterdženta.

- Nikada ne koristite rastvarače koji oštećuju plastične delove.

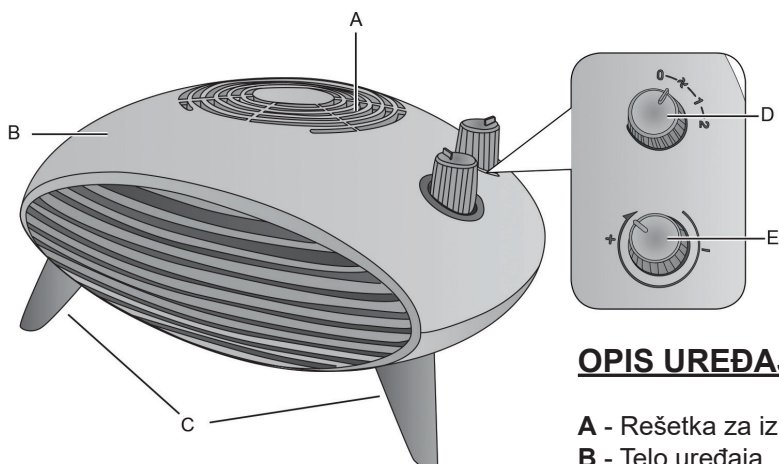
## **Opasnost od štete izazvane drugim uzrocima**

- Uхватite uređaj za ručke kako biste ga podigli.
- **UPOZORENJE!** Nemojte koristiti uređaj u skućenim prostorima gde se nalaze ljudi koji ne mogu sami da izađu, osim ako su pod strogim nadzorom.
- Postavite uređaj u okruženje koje je dovoljno osvetljeno, čisto i gde je utičnica lako dostupna.
- Uređaj treba koristiti i odlagati na stabilnoj površini.

- Uređaj se ne sme koristiti ukoliko je pao ili ukoliko postoje vidljivi znaci oštećenja. Nemojte koristiti uređaj ukoliko su kabl za napajanje ili utikač oštećeni, ili ako je uređaj neispravan. Sve popravke, uključujući zamenu kabla za napajanje, obavljaće isključivo Ariete servisni centar ili Ariete ovlašćeni tehničari, kako bi se sprečio svaki rizik.

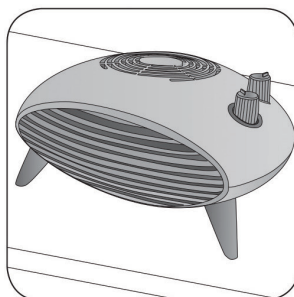
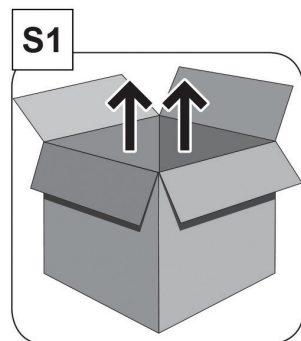
 Za pravilno odlaganje proizvoda u skladu sa Evropskom direktivom  2012/19/EU, pročitajte letak priložen uz proizvod.

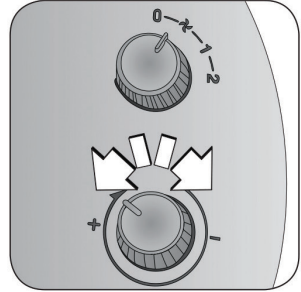
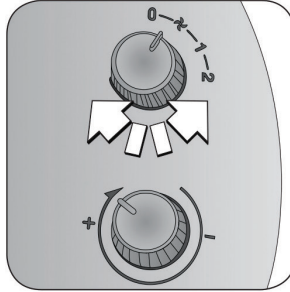
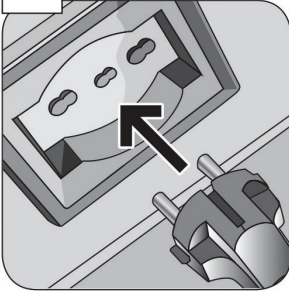
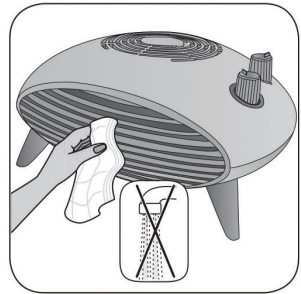
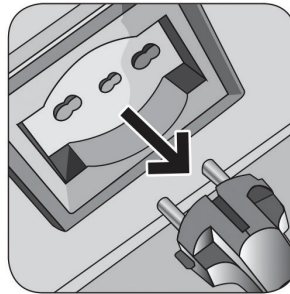
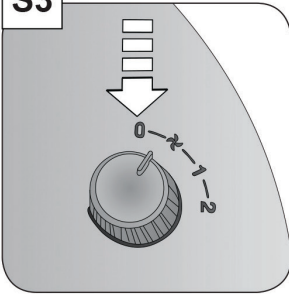
## **• SAČUVAJTE OVA UPUTSTVA ZA BUDUĆU UPOTREBU.**



### **OPIS UREĐAJA**

- A** - Rešetka za izlaz vazduha
- B** - Telo uređaja
- C** - Nogice
- D** - Dugme za izbor napona
- E** - Termostat



**S2****S3**

## Identifikacioni podaci

Sledeći identifikacioni podaci uređaja navedeni su na etiketi na dnu uređaja:

- proizvođač i CE oznaka
- model [Mod.]
- serijski broj [SN]
- napon [V] i frekvencija [Hz]
- potrošnja električne energije [V]
- besplatni broj telefona za pomoć

Prilikom slanja zahteva ovlašćenim servisnim centrima navedite model i serijski broj.

## PRE UPOTREBE

- Za više informacija o koracima koje treba primeniti pre upotrebe uređaja, pogledajte odeljak sa slikama **S1**.
- Proverite sadržaj.
- **Nemojte koristiti uređaj ukoliko je oštećen.**

## UPUTSTVO ZA UPOTREBU

Za više informacija o koracima koje treba primeniti da biste koristili uređaj, pogledajte odeljak sa slikama **S2**.

Uređaj je opremljen termostatom (**E**) koji omogućava korisniku da podesi temperaturu. Uređaj je opremljen dugmetom (**D**) koje omogućava korisniku da podesi napon uređaja:

<b>0</b>	Uređaj isključen
<b>X</b>	Niski napon (funkcija hlađenja)
<b>1</b>	Srednji napon (funkcija grejanja)
<b>2</b>	Maksimalni napon (funkcija grejanja)

**Kada se postigne podešena temperatura, uređaj automatski prestaje da radi i isključuje se.**

## **NAKON UPOTREBE**

Za više informacija o koracima koje treba primeniti nakon upotrebe uređaja, pogledajte odeljak sa slikama S3.

### **Upozorenje – Rizik od materijalnog oštećenja**

- Isključite uređaj iz električne utičnice i sačekajte da se vrući delovi ohlade pre nego što odložite uređaj.
- Uređaj treba koristiti i odlagati na stabilnoj površini.

## **ČIŠĆENJE I ODRŽAVANJE**

Redovno i svakodnevno čišćenje održava uređaj efikasnim i produžava vek trajanja uređaja.

### **Upozorenje!**

Čišćenje i održavanje se obavljaju kada je uređaj ugašen i isključen iz struje.

### **Upozorenje!**

Isključite uređaj iz struje i sačekajte da se vrući delovi ohlade pre čišćenja i održavanja.

### **Upozorenje!**

Nemojte koristiti abrazivna sredstva za čišćenje ili metalne alate kako ne biste ogrebali i oštetili spoljašnje površine uređaja.

## **PRESTANAK KORIŠĆENJA**

U slučaju prestanka korišćenja uređaja, izvucite utikač iz električne utičnice.

Ukoliko želite da odložite uređaj, odvojite različite materijale koji su korišćeni u izradi uređaja i odložite ih u skladu sa njihovim sastavom i zakonskim odredbama na snazi u zemlji u kojoj se koristi.

## **TEHNIČKI ZAHTEVI ZA ELEKTRIČNE GREJALICE NAMENJENE ZA GREJANJE DOMAĆINSTVA**

Identifikator modela:		8211	
Stavka	Simbol	Vrednost	Jedinica
<b>Izlaz toplote</b>			
Nominalna toplotna snaga	$P_{nom}$	1.8 - 2.0	kW
Minimalna toplotna snaga (indikativno)	$P_{min}$	0.90	kW
Maksimalna kontinuirana toplotna snaga	$P_{max,c}$	2.0	kW
<b>Pomoćna potrošnja električne energije</b>			
Pri nominalnoj toplotnoj snazi	$eI_{max}$	0.000	kW
Pri minimalnoj toplotnoj snazi	$eI_{min}$	0.000	kW
U režimu mirovanja	$eI_{SB}$	0.000	kW

## **TEHNIČKI ZAHTEVI ZA ELEKTRIČNE GREJALICE NAMENJENE ZA GREJANJE DOMAĆINSTVA**

Stavka	Jedinica
<b>Vrsta unosa toplote, isključivo za električne akumulacione grejače za domaćinstvo (izaberite jedan)</b>	
Ručna kontrola toplote, sa integrisanim termostatom	Ne
Ručna kontrola toplote sa povratnim informacijama o sobnoj i/ili spoljašnjoj temperaturi	Ne
Elektronska kontrola toplote sa povratnim informacijama o sobnoj i/ili spoljašnjoj temperaturi	Ne
Toplotna snaga uz pomoć ventilatora	Ne
<b>Vrsta izlaza toplote/regulacije sobne temperature (izaberite jednu)</b>	
Jednostepeni izlaz toplote i bez kontrole sobne temperature	Ne
Dva ili više ručna stepena, bez kontrole sobne temperature	Ne
Sa mehaničkim termostatom za kontrolu sobne temperature	Da
Sa elektronskom kontrolom sobne temperature	Ne
Elektronska kontrola sobne temperature plus dnevni tajmer	Ne
Elektronska kontrola sobne temperature plus sedmični tajmer	Ne
<b>Druge opcije kontrole (moguće je više izbora)</b>	
Kontrola sobne temperature, sa detekcijom prisustva	Ne
Kontrola sobne temperature, sa detekcijom otvorenih prozora	Ne
Sa opcijom kontrole udaljenosti	Ne
Sa adaptivnom kontrolom pokretanja	Ne
Sa ograničenjem vremena rada	Ne
Sa crnom sijalicom sa senzorom	Ne

Primerak deklaracije i potvrde o usaglašenosti može se preuzeti sa sajta [www.refot.com](http://www.refot.com)  
Dokument je podležan izmenama u slučaju tipografskih grešaka



**Ekskluzivni uvoznik i distributer Refot B**

Pčinjnska 17, 11 000 Beograd, tel: 011 6456 151, 3087 004  
e-mail: [info@refot.com](mailto:info@refot.com)

---

**OVLAŠĆENI SERVIS: BG ELEKTRONIK DOO**

Dunavska bb, 11000 Beograd, Srbija  
tel.: 011/208-6666; 066/8100-216  
e-mail: [servis@bgelektronik.com](mailto:servis@bgelektronik.com); [www.bgelektronik.rs](http://www.bgelektronik.rs)