

Ariete®

Ketler 2854 UPUTSTVO ZA KORIŠĆENJE



U VEZI OVOG PRIRUČNIKA

Ovaj uređaj je napravljen u skladu sa odgovarajućim evropskim propisima na snazi, kako bi korisnik, gde god je to moguće, bio zaštićen od mogućih opasnosti. Pažljivo pročitajte ovaj priručnik pre korišćenja, bez obzira da li ste koristili ovakvu vrstu uređaja. Uređaj koristite isključivo u svrhe za koje je namenjen, kako biste sprečili nezgode i oštećenja. Čuvajte ovaj priručnik za kasnije konsultovanje sa njim. Ukoliko odlučite da ovaj uređaj date nekome, obavezno dodajte i ovaj priručnik uz njega.

NAMENA

Ovaj uređaj možete koristiti isključivo za klučalu vodu. Proizvođač nije napravio uređaj da se koristi u bilo koje druge svrhe, zato on ne snosi odgovornost za bilo kakva oštećenja nastala nepropisnim korišćenjem samog uređaja. Nepropisno korišćenje će takođe kao rezultat imati poništenje garancije.

UPOZORENJA OD OPEKOTINA

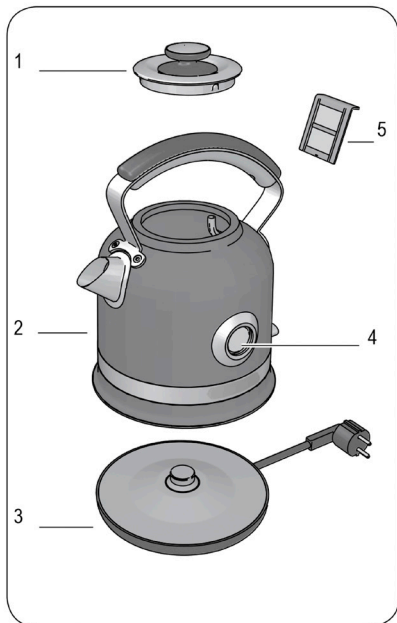
- Nikada nemojte puniti uređaj iznad maksimalne granice; postoji rizik od prosipanja klučale vode.

- Vodite računa da ne dođete u kontakt sa toplom vodom prilikom spremanja napitaka ili čišćenja; postoji opasnost od opekotina.
- Prilikom punjenja bokala, izbegavajte kontakt sa parom koja izlazi iz otvora i ispod poklopcu.
- **UPOZORENJE:** Nemojte pomerati poklopac prilikom ključanja vode.
- Podignite bokal tako što ćete ga uhvatiti za ručku.
- Tokom korišćenja, uređaj se zagreva. Izbegavajte kontakt sa bokalom.

VAŽNE MERE ZAŠTITE PAŽLJIVO PROČITAJTE OVA UPUTSTVA

- Ovaj uređaj je napravljen isključivo za kućnu i slične upotrebe, kao što su neke od sledećih:
 - u prostorijama za kuvanje koje koristi osoblje prodavnica, kancelarija i drugih profesionalnih okruženja;
 - na farmama;
 - korišćenje od strane gostiju hotela, motela i drugih smeštaja;
 - noćenje sa doručkom vrsta smeštaja.
- Odričemo se odgovornosti ukoliko se uređaj koristi nepravilno, ili na način na koji nije naznačen u ovom letku.
- Preporučuje se da sačuvate originalno pakovanje, zato što usluga besplatne popravke ne pokriva kvarove prouzrokovane neadekvatnim pakovanjem proizvoda prilikom slanja ovlašćenom Uslužnom centru.
- Korišćenje dodataka koje nije preporučio niti nabavi proizvođač uređaja može prouzrokovati rizik od požara, udara struje ili povreda kod korisnika.
- Ovaj uređaj je u skladu sa Propisom (EC) br. 1935/2004 od 27.10.2004. o materijalima u kontaktu sa hranom.
- Ovaj uređaj ne smeju koristiti deca mlađa od 8 godina, kao i osobe sa umanjenim fizičkim, motornim ili mentalnim sposobnostima ili manjkom iskustva i znanja ukoliko nemaju nadzor ili im nisu data uputstva kako da koriste uređaj na bezbedan način i razumeju koje su opasnosti moguće.
- Čišćenje i održavanje uređaja ne treba da obavljaju deca ukoliko imaju manje od 8 godina i ukoliko su bez nadzora.
- Uvek držite uređaj i električni kabl van domašaja dece mlađe od 8 godina.
- Deca ne smeju da se igraju sa uređajem ili njegovim delovima.
- Nemojte ostaviti električni kabl da visi na mestu gde ga može dohvatiti dete.
- Nemojte ostavljati pakovanje blizu dece zato što može doći do opasnosti.
- Ukoliko želite da bacite uređaj, preporučujemo

- da isečete električni kabl. Takođe preporučujemo da sve moguće opasne delove, uključujući električni kabl, učinite bezopasnim kako biste izbegli bilo kakve lične povrede. Nemojte dozvoliti deci da se igraju sa uređajem ili njegovim delovima.
- Isključite uređaj iz struje kada ne koristite bokal, kao i pre svakog održavanja i čišćenja.
- Uvek isključite uređaj i izvucite električni kabl iz utičnice pre nego što bokal napunite vodom. Nemojte preći maksimalni nivo.
- Nemojte potapati uređaj u vodu ili drugu tečnost.
- Nikada ne stavljajte delove pod naponom u kontakt sa vodom: Rizik od kratkog spoja i/ili udara struje.
- Nikada nemojte ostavljati uređaj bez nadzora kada je uključen u struju.
- Uređaj se mora koristiti, kao i ostaviti nakon korišćenja, na ravnoj površini.
- Uređaj se ne sme koristiti ukoliko je prethodno ispušten, ili ukoliko postoje vidljivi znaci oštećenja ili curenje vode. Nemojte koristiti uređaj ukoliko je električni kabl ili utikač oštećen, ili ukoliko ima nedostataka na samom uređaju. Kako biste izbegli bilo kakvu nezgodu, sve popravke, uključujući i zamenu električnog kabla, mora obavljati ovlašćeni Uslužni centar ili odgovarajuće kvalifikovano osoblje.
- Stavite uređaj u adekvatno osvetljenu sredinu i gde se može lako pristupiti utičnici.
- **PAŽNJA:** nemojte koristiti uređaj na nagnutoj površini.
- **PAŽNJA:** proverite da li je uređaj ugašen pre nego što pomerite bokal sa baze za napajanje.
- Nemojte podizati uređaj tako što ćete uhvatiti njegovo telo ili bazu za napajanje, već njegovu ručku.
- Koristite samo isporučenu bazu za napajanje: održavajte bazu čistom i suvom.
- Nikada nemojte puniti uređaj iznad maksimalnog ograničenja; postoji rizik da se prospe ključala voda.
- Proverite da li je poklopac pravilno stavljen na bokal pre nego što uključite uređaj.
- Nemojte koristiti uređaj bez vode.
- Nikada nemojte puniti uređaj sa toplom ili ključalom vodom.
- Kabl ne sme dodirivati tople delove uređaja.
- Proizvod se ne sme puniti eksternim tajmerima ili odvojenim daljinskim sistemima.
- Nemojte dodirivati tople površine. Koristite držače lonaca ili kuhinjske krpe.
- Nemojte koristiti gaziranu vodu.
- Nemojte koristiti uređaj napolju.
- Nikada nemojte stavljati uređaj na ili blizu ringli na plin ili električnih ringli.
- Nemojte ostavljati uređaj izložen vremenskim prilikama (kiša, sunce, itd...)



- Nakon izvlačenja električnog kabla iz struje, i nakon što su se topli delovi ohladili, uređaj se može očistiti isključivo sa neabrazivnom tkaninom, koju blago pokvasite dodavanjem nekoliko kapi blagog, neagresivnog deterdženta (nikada nemojte koristiti rastvarače koji nanose oštećenja plastici).

* Za pravilno odlaganje proizvoda u skladu sa evropskom direktivom 2012/19/EU, molimo vas da pročitate odgovarajući letak koji dolazi kao prilog uz ovaj proizvod.

SAČUVAJTE OVA UPUTSTVA ZA NAREDNA KORIŠĆENJA.

OPIS UREĐAJA

1. Poklopac
2. Bokal
3. Baza za napajanje
4. Termometar za temperaturu vode
5. Filter
6. Indikator nivoa vode (Max i Min)
7. Na poluzi/Indikator rada
8. Uređaj za skladištenje kabla
9. Električni kabl + utikač

POČETNE FAZE KORIŠĆENJA

Pokretanje uređaja

Pre nego što uključite uređaj u struju, proverite da li napon naznačen na natpisnoj ploči ispod uređaja odgovara lokalnoj mreži. Stavite uređaj na horizontalnu i stabilnu površinu.

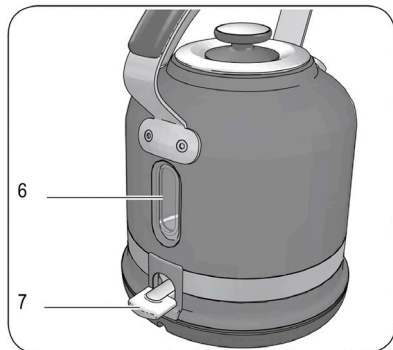
⚠ Upozorenje!

Nemojte stavljati uređaj ili električni kabl blizu ili na ringle na plin ili električne ringle kada su tople, kao i blizu mikrotalasnih.

Nemojte dozvoliti da električni kabl bude isturen van ivice stola ili površine. Sprečite hvatanje kabla od strane dece, kako ne bi prevrnula uređaj.

Ukoliko je električni kabl predugačak, obmotajte ga oko uređaja za skladištenje kabla na bazi za napajanje (Sl. 3). Kabl ne sme dodirivati tople delove uređaja.

Stavite uređaj tako da deca ne mogu da dohvate tople delove uređaja.



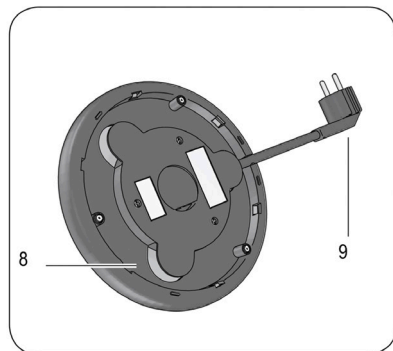
UPUTSTVA ZA KORIŠĆENJE

⚠ Upozorenje!

Sipanje vode i pražnjenje mora se obaviti kada je bokal odvojen od baze za napajanje.

Pre uključivanja ili isključivanja uređaja iz utičnice, proverite da li je ručica UKLJUČENO/ISKLJUČENO na poziciji „0“.

Nemojte koristiti bokal bez vode. Pustite da voda provri prilikom prvog uključivanja uređaja. Ispraznite i isperite uređaj. Ponovite dva ili tri puta.



Napunite bokal toplom vode sa česme do željenog nivoa.

Nemojte ići preko MAX nivoa. Termometar za temperaturu vode radi isključivo kada je rezervoar napunjen sa 1,1 litrom vode.

Zatvorite poklopac. Stavite bokal na bazu za napajanje (3). Ubacite utikač u utičnicu, koja mora biti uzemljena. Spustite ručicu UKLJUČIVANJE (7) na poziciju „1“. Lampica radnje (7) će se uključiti. Kada voda proključa, uređaj se automatski isključuje. Ručica UKLJUČIVANJE vraća se na „0“ i lampica radnje se isključuje.



Upozorenje!

Nemojte otvarati poklopac bokala prilikom ključanja vode. Može doći do opasnosti od prskanja ključale vode.

Proverite da li je uređaj isključen pre nego što ga podignete sa baze za napajanje. Uхватite bokal za njegovu ručku. Podignite bokal sa njegove baze napajanja. Sipajte vodu u šolje. Ispraznite svu vodu koja ostane u bokalu nakon korišćenja. Ukoliko uključite bokal kada je voda unutar njega ispod nivoa naznačenog sa Min, uređaj će se automatski ugasiti. Kako bi voda ponovo proključala, sačekajte nekoliko sekundi kako bi se uređaj suve zaštite od ključanja ponovo pokrenuo.

Ukoliko se bokal uključiti ili isključiti tokom korišćenja, ili se isključiti pre ključanja, pogledajte da li se u uređaju nagomilava kamenac (pogledajte „Uklanjanje kamenca“). Potpuno je normalno da se ispod bokala nalazi nekoliko kapljica vode: to je samo kondenzacija.

ČIŠĆENJE UREĐAJA



Upozorenje!

Svaki vid čišćenja opisan ispod mora biti izvršen kada je uređaj isključen i kada je utikač izvučen iz utičnice. Redovno održavanje i čišćenje čuvaju i održavaju uređaj efikasnim duži vremenski period. Nikada nemojte prati delove uređaja u mašini za pranje sudova. Nemojte koristiti direktne mlazove vode.

Primerak deklaracije i potvrde o usaglašenosti može se preuzeti sa sajta www.refot.com
Dokument je podležan izmenama u slučaju tipografskih grešaka



Ekskluzivni uvoznik i distributer Refot B

Pčinjnska 15a, 11 000 Beograd, tel: 011 6456 151, 3087 004
e-mail: info@refot.com

OVLAŠĆENI SERVIS: BG ELEKTRONIC DOO

Dragoslava Srejovića 1b, 11000 Beograd, Srbija
tel.: 011/208-6666; 066/8100-216
e-mail: servis@bgelektronik.com
www.bgelektronik.rs

Čišćenje bokala i baze za napajanje



Upozorenje!

Nemojte prati uređaj u mašini za pranje sudova. Čistite uređaj koristeći vlažnu, neabrazivnu tkaninu kako ne biste oštetili telo uređaja. Detaljno osušite pomoću mekane tkanine.

Filter

Otvorite poklopac. Pomerite filter iz bojlера. Operite filter pod tekućom vodom. Ukoliko je neophodno, koristite mekanu četku. Detaljno isperite. Stavite filter u bokal. Umesto toga možete ostaviti filter u bokalu i nastaviti sa otklanjanjem kamenca na način opisan u narednom pasusu.

Čišćenje kamenca

Dobro održavanje i redovno čišćenje čuvaju i održavaju efikasan rad uređaja duži vremenski period, umanjujući rizik od nastanka kamenca unutar uređaja.

Ukoliko je, bez obzira na gore-pomenuto, rad uređaja ugrožen, usled konstantnog korišćenja teške i krečnjačke vode, može se odstraniti kalcifikat iz uređaja kako bi se uklonio kvar. Iz tog razloga smete koristiti isključivo proizvode na bazi limunske kiseline za uklanjanje kalcifikata.

Ovaj proizvod je lako dostupan u centrima za tehničku pomoć. Ariete ne prihvata nikakvu odgovornost za oštećenje unutrašnjih delova prouzrokovano korišćenjem neprihvaćenih proizvoda usled prisustva hemijskih aditiva. Ukoliko je otklanjanje kalcifikata zahtevano, pratite smernice na uputstvu proizvoda za otklanjanje kalcifikata.

PREKID RADA UREĐAJA

Ukoliko želite da onemogućite rad uređaja, on mora biti isključen iz struje. Isecite električni kabl. U slučaju da dođe do bacanja u staro gvožđe, od vas će se zahtevati da odvojite različite materijale korišćene za pravljenje uređaja i da ih odložite u skladu sa njihovim sastavom, kao i u skladu sa važećim zakonima zemlje u kojoj ga koristite.



1005 21