

**Ariete®**

Blender 568  
**UPUTSTVO ZA KORIŠĆENJE**



# Važne mere zaštite

Pre upotrebe pročitajte sledeće instrukcije

**Pri upotrebi električnih uređaja, neophodno je preduzeti određene mere opreza, i one uključuju sledeće korake:**

1. Uverite se da voltaža u Vašem domu odgovara voltaži koja je naznačena na etiketi uređaja.
2. Uređaj nikada ne ostavljajte bez nadzora kada je kabl za napajanje u utičnici; kabl izvadite iz struje nakon svake upotrebe.
3. Uređaj nikada ne stavljajte na izvore toplote, kao ni blizu njih.
4. Tokom upotrebe, uređaj uvek postavite na ravnu, nivelisanu površinu.
5. Uređaj nikada ne izlažite elementima kao što su kiša, sunce, itd.
6. Vodite računa o tome da kabl za napajanje ne dođe u kontakt sa vrućim površinama.
7. Deca ne smeju koristiti uređaj.
8. Uređaj ne smeju koristiti osobe sa smanjenom fizičkom, senzornom i mentalnom sposobnošću, kao i osobe koje nemaju dovoljno iskustva i znanja pod uslovom da su pod odgovarajućim nadzorom, kao i da su dobile odgovarajuće instrukcije koje se tiču bezbedne upotrebe uređaja, razumevajući sve opasnosti.
9. Deca se ne smeju igrati uređajem.
10. Telo uređaja, utikač i kabl nikada ne potapajte u vodu ili druge tečnosti; uvek prebrišite vlažnom krpom.
11. Tokom čišćenja, postavljanja i skidanja delova uvek izvadite kabl za napajanje iz struje. Isto važi i za period kada je uređaj bez nadzora.
12. Uvek povedite računa o tome da su Vam ruke u potpunosti suve pre diranja i podešavanja prekidača na uređaju, kao i pre nego što uzmete utikač ili kabl u ruke.
13. Nikada ne dirajte delove uređaja koji se pomeraju.
14. Nikada ne gurajte ruke u čašu na aparatu kada je kabl za napajanje u struji (slika 7).
15. Sečiva su jako oštra, vodite računa tokom čišćenja.
16. Ne uključujte uređaj ako je prazan.
17. Nikada ne koristite uređaj ako je sečivo na njemu oštećeno.
18. Hranu stavite u čašu na blenderu, pa potom čašu postavite u odgovarajući otvor na bazi za napajanje, nakon čega ćete kabl za napajanje uključiti u struju.
19. Uređaj će raditi isključivo kada je čaša postavljena na odgovarajuće mesto. Ako uređaj i nakon toga ne radi, odnesite ga do najbližeg ovlašćenog korisničkog servisa.
20. Kako biste podigli ili pomerili blender, nikada ne hvatajte samo za čašu.
21. Kada je uređaj u upotrebi, prvo sačekajte da sečiva prestanu da se pomeraju, pa tek onda skinite poklopac.
22. Kako biste sprečili potencijalne nezgode, ruke i pribore uvek držite dalje od sečiva i delova koji se pomeraju.
23. Kako biste izvadili kabl iz struje, uhvatite za sam utikač i izvadite ga iz struje. Nikada ne vucite za sam kabl kako biste isključili uređaj.
24. Uređaj se ne sme koristiti ako su utikač ili kabl oštećeni, ili ako je sam uređaj oštećen. U tom slučaju zamenu mora sprovesti Ariete ovlašćeni servis centar.
25. Ako koristite produžne kablove, oni moraju biti u skladu sa naponom za ovaj uređaj, kako bi se izbegli potencijalni nesrećni slučajevi po samog korisnika i okolinu u kojoj se uređaj nalazi.
26. Uvek koristite isključivo originalne delove, odobrene od strane proizvođača, kako bi uređaj optimalno radio.
27. Ovaj uređaj je namenjen upotrebi ISKLJUČIVO U DOMAĆINSTVU i ne sme se koristiti u komercijalne i industrijske svrhe.
28. Ovaj uređaj je u skladu sa EC regulativom 1935/2004 koja se tiče materijala i predmeta koji dolazi u kontakt sa hranom.
29. Bilo kakve promene na uređaju, koje nisu eksplicitno odobrene od strane proizvođača mogu dovesti do poništavanja i gubitka garancije.
30. U slučaju da odlučite da odložite uređaj, savetujemo da ga onesposobite tako što ćete mu odseći kabl za napajanje. Takođe preporučujemo da se uklone svi delovi koji mogu naneti štetu i koji mogu biti opasni, posebno po decu koja se mogu igrati uređajem ili njegovim delovima.
31. Pakovanje se nikada ne sme ostaviti blizu dece, jer predstavlja potencijalnu opasnost.
32. Kako biste uređaj odložili u skladu sa Evropskom direktivom 2012/19/EC, molimo da pročitate i imate u vidu ovu brošuru, koja dolazi u pakovanju sa uređajem.

# NE BACAJTE OVO UPUTSTVO!

## Opis uređaja (slika 1)

A Zatvarač za otvor na blenderu

B Poklopac

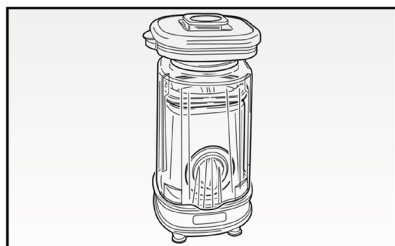
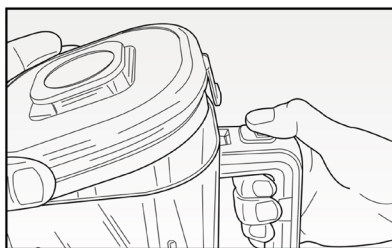
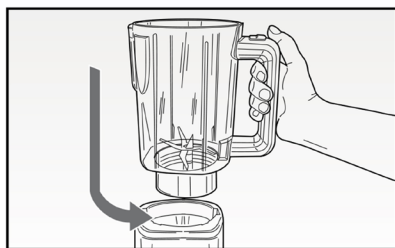
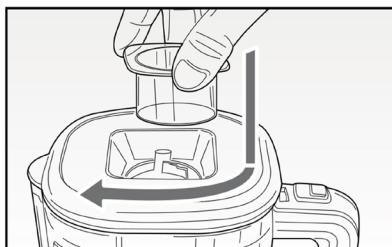
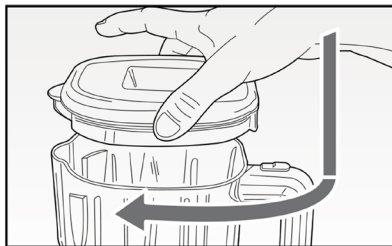
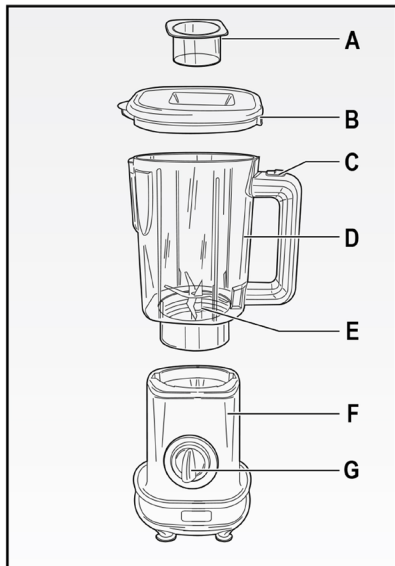
C Dugme za otpuštanje poklopca

D Gradirana čaša

E Sečiva

F Jedinica sa motorom

G Brojčanik (Pulse – 0 – I – II)



## Instrukcije za upotrebu blendera

- Vodite računa o tome da je kabl za napajanje izvađen iz struje i da se brojčanik (G) nalazi na poziciji 0.
- Isecite voće I povrće na manje delove I stavite ih u čašu (D), dodajući vodu ili mleko u količini koja neće premašiti MAX oznaku na posudi.
- Postavite poklopac (B) na čašu I okrenite je u smeru kazaljke na satu sve dok ne klikne na svoje mesto (slika 2).
- Zatvorite otvor na poklopcu (B) pomoću zatvarača (A) I okrenite ga u smeru kazaljke na satu (slika 3).
- Postavite čašu (D) na jedinicu sa motorom (F) I okrenite je u smeru suprotnom smeru kazaljke na satu kako bi upala na svoje mesto (slika 4)
- Ubacite kabl za napajanje u utičnicu
- Pokrenite uređaj, tako što ćete brojčanik (G) okreniti u smeru kazaljke na satu i ubaciti u prvu ili drugu brzinu. Ako brojčanik okrenete u smeru koji je suprotan smeru kazaljke na satu, uređaj će ući u PULSE režim. Ako aparat ne počinje sa radom, proverite da li je čaša postavljena kako treba.
- Kako biste zaustavili rad uređaja, okrenite brojčanik na poziciju 0.
- Tokom upotrebe, moguće je da dodajete hranu u čašu, tako što ćete podignuti zatvarač (A) nakon što ste isključili uređaj.
- Nekada je neophodno da više puta isključite uređaj, kako biste skinuli ostatke hrane sa strana posude. U tom slučaju, uvek isključite uređaj i izvadite kabl za napajanje iz struje.
- Skinite zatvarač i poklopac, tako što ćete pritisnuti dugme za otpuštanje (C) (slika 5) pa pomoću spatule skinite hranu sa strana posude.

### Upozorenje:

Prvo ubacite hranu u blender, pa blender postavite na postolje. Tek onda ubacite kabl za napajanje

u struju. Tokom upotrebe, nikada ne skidajte poklopac (B).

Pre blendovanja toplih napitaka, prvo skinite zatvarač (A). U blender nikada ne sipajte vrelu tečnost.

Uređaj nikada ne sme raditi duže od 30 sekundi. Idealna upotreba podrazumeva PULSE funkciju, jer na taj način uređaj radi na svakih nekoliko sekundi.

Spatulu držite na bezbednoj udaljenosti od sečiva kako ih ne bi oštetila.

### Rastavljanje blendera

- Izvadite kabl za napajanje iz struje i sačekajte da se sečiva skroz zaustave, pre nego što skinete čašu (D) sa postolja.
- Rotirajte i podignite čašu (D), skinite poklopac (B) sa sve zatvaračem (A), tako što ćete pritisnuti dugme za otpuštanje (C) (slika 5).
- Sipajte smoothie u čašu.

### Čišćenje

Strogo je zabranjeno otvaranje uređaja, kao i pokušaj bilo kakve popravke. Uređaj uvek treba biti čist, radi optimalne i dugotrajne upotrebe.

- Čašu (D), poklopac (B) I zatvarač (A) smete prati u mašini za pranje posuđa
- Vlažnom krpom prebrišite postolje. Ne upotrebljavajte abrazivna sredstva.
- Pažljivo očistite sečivo.
- Kada je uređaj očišćen, okrenite čašu i postavite je na uređaj, zatvarajući poklopac (slika 6).

### Upozorenje:

Telo uređaja, utikač i kabl nikada ne potapajte u vodu ili druge tečnosti; uvek prebrišite vlažnom krpom. Tokom čišćenja, postavljanja i skidanja delova uvek izvadite kabl za napajanje iz struje. Obratite posebnu pažnju kada čistite sečivo, jer je jako oštro.

Primerak deklaracije i potvrde o usaglašenosti može se preuzeti sa sajta [www.refot.com](http://www.refot.com)  
Dokument je podležan izmenama u slučaju tipografskih grešaka



Ekskluzivni uvoznik i distributer Refot B

Pčinjnska 15a, 11 000 Beograd, tel: 011 6456 151, 3087 004  
e-mail: [info@refot.com](mailto:info@refot.com)



### OVLAŠĆENI SERVIS: BG ELEKTRONIC DOO

Dragoslava Srejovića 1b, 11000 Beograd, Srbija  
tel.: 011/208-6666; 066/8100-216  
e-mail: [servis@bgelektronik.com](mailto:servis@bgelektronik.com)  
[www.bgelektronik.rs](http://www.bgelektronik.rs)