



Ariete®

Mini rerna 979 UPUTSTVO ZA KORIŠĆENJE



VAŽNE SIGURNOSNE NAPOMENE PRE UPOTREBE PROČITATI OVA UPUTSTVA

Prilikom korišćenja električnih uređaja potrebno je preduzeti sledeće neophodne mere predostrožnosti:

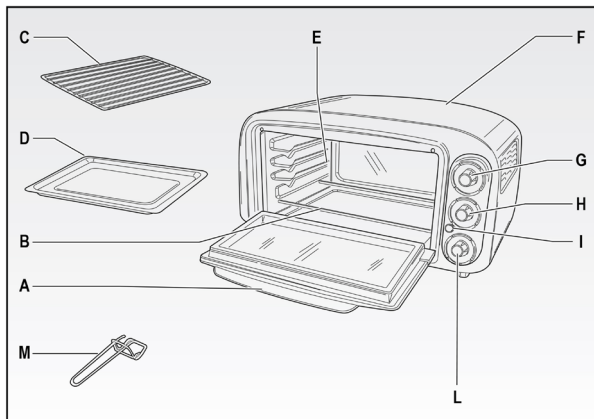
1. Uverite se da napon koji se nalazi na etiketi uređaja odgovara naponu lokalne struje.
2. Nikada ne ostavljajte uređaj bez nadzora kada je priključen na napajanje; isključite ga nakon svake upotrebe.
3. Nikada ne stavljajte uređaj na ili blizu izvora toplote.
4. Prilikom korišćenja uvek stavite uređaj na ravnu, stabilnu površinu.
5. Stavite rernu na radni deo ili kuhinjski ormarić koji može da izdrži temperaturu od najmanje 90 stepeni celzijusa i ostavite malo prostora iznad uređaja. Nikako se ne sme ubaciti ili umetnuti u neku jedinicu.
6. Nikada ne ostavljajte uređaj izložen raznim prilikama (kiši, suncu, itd...).
7. Uverite se da električni kabl nije u kontaktu sa toplom površinom.
8. Ovaj uređaj mogu koristiti deca od starija 8 godina i osobe sa smanjenim fizičkim, čulnim ili mentalnim sposobnostima ili sa nedostatkom iskustva i znanja jedino ako im je dat nadzor ili uputstva o korišćenju uređaja na bezbedan način, kao i ukoliko su svesne mogućih opasnosti. Ne dozvolite deci da se igraju sa uređajem. Deca koja nisu starija od 8 godina i koja su bez nadzora ne smeju čistiti i održavati uređaj.
9. Deci mlađoj od 8 godina nemojte dozvoliti da rukuju uređajem i električnim kablom koji se mora držati van njihovog domašaja.
10. **Nikada ne stavljajte uređaj, utikač ili električni kabl u vodu ili neku drugu tečnost: prilikom čišćenja uvek koristite suhu krpu.**
11. **Uvek isključite električni kabl iz struje pre ugradnje ili uklanjanja pojedinačnih delova ili pre čišćenja uređaja.**
12. Pre korišćenja ili podešavanja prekidača na uređaju, kao i pre dodirivanja utikača ili napajanja vodite računa da su Vaše ruke potpuno suve.
13. Pomerite sve unutrašnje dodatke, a zatim ih pažljivo operite i osušite.
14. Nemojte pomerati uređaj dok radi.
15. Nemojte pokrivati unutrašnje delove rene aluminijском folijom zato što tako možete ozbiljno oštetiti rad termostata.
16.  Tokom rada, metalni delovi i staklo se zagrevaju; tada dodirujte samo ručicu na vratima.
17. Ne stavljajte ništa na vrata kada su otvorena.
18. Ne stavljajte krpe za sudove ili tanjire na uređaj.
19. Koristite uređaj samo za kuvanje.
20. Uređaj treba da postavite iza zid prilikom korišćenja.
21.  Ne dozvolite da supstance kiseline (limunov sok, sirće, itd.) ostanu na uređaju. Ukoliko se kiseline poput limunovog soka, paradajz sosa, sirća ili slično ostave duže vreme, mogu oštetiti gleđ, čineći je tamnom.
22. Da biste isključili aparat iz struje, uzmite utikač i direktno ga izvadite iz utičnice. Nikada ne vucite električni kabl prilikom isključivanja uređaja.
23. Nikada ne koristite uređaj ukoliko je električni kabl ili utikač oštećen ili ukoliko je sam uređaj neispravan; u ovom slučaju, odnesite ga u najbliži ovlašćeni pomoćni servis.
24. Da sprečite bilo kakav rizik, ukoliko je električni kabl oštećen mora biti zamenjen od strane proizvođača, servisa za tehničku podršku ili slično kvalifikovane osobe.
25. Ovaj uređaj je napravljen ISKLJUČIVO ZA KUĆNU UPOTREBU i ne može se koristiti u komercijalne ili industrijske svrhe.
26. Ovaj uređaj je napravljen u skladu sa direktivama 2006/95/EC i EMC 2004/108/EC.
27. Svaka izmena na proizvodu koja nije izričito odobrena od strane proizvođača može dovesti do poništenja garancije.
28. U slučaju da se odlučite za odlaganje uređaja, savetujemo da ga učinite neupotrebljivim tako što ćete preseći električni kabl. Takođe, preporučujemo da bilo koji deo koji može biti opasan učinite bezopasnim, posebno za decu, koja se mogu igrati sa uređajem ili njegovim delovima.
29. Uvek ostavljajte ambalažu van domašaja dece budući da može prouzrokovati opasnost.
30. Uređaj nije predviđen za rad pomoću eksternog tajmera ili odvojenog sistema kontrole.

NE BACAJTE OVO UPUTSTVO

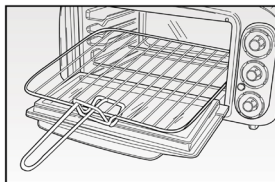
Mere opreza pri upotrebi
uređaja

OPIS UREĐAJA

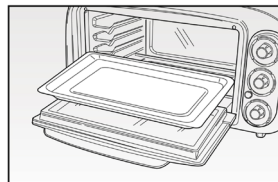
- A Ručica
- B Grejni elementi
- C Rešetka
- D Pleh
- E Nivoi kuvanja
- F Telo uređaja
- G Brojčanik termostata
- H Brojčanik za odabir funkcije
- I Temperaturno svetlo
- L Brojčanik za uključivanje i tajmer
- M Viljuška za pomeranje rešetke i pleha



Slika 1




Slika 2



Slika 3

KORIŠĆENJE PO PRVI PUT

Sprovedite „prazan” ciklus kuvanja kako biste uklonili bilo kakav miris i dim sa zaštitnih prevlaka koje se nalaze preko metalnih delova:

- Uključite rernu tako što ćete okrenuti brojčanik (H) ka simbolu ; podesite temperaturu na maksimum i tajmer na 15 minuta;
- Ostavite uređaj da radi sa otvorenim vratima u dobro provetrenoj prostoriji.
- Tokom rada, uobičajno je da se pojavi dim sa metalnih delova i kroz otvore sa strane. Nakon rada, izluftirajte prostoriju.

UPUTSTVA ZA KORIŠĆENJE

- Pripremite hranu za kuvanje tako što ćete je staviti na rešetku (C) ili u pleh (D). Uključite uređaj u struju i koristite brojčanik za odabir funkcije (H) kako biste odabrali vrstu kuvanja koja je potrebna:

- gornje kuvanje (za gratin)
- donje kuvanje
- kuvanje u punoj snazi (gornje i donje u isto vreme);

- Okrenite brojčanik na termostatu (G) i podesite temperaturu potrebnu za kuvanje.
- Stavite rešetku (C) sa prethodno spremljenom hranom u rernu na potreban nivo kuvanja (E), koristeći odgovarajuću viljušku (M) (Sl.2). Kada kuvate hranu na rešetki (C) takođe ubacite pleh (D) na niži nivo (E) u odnosu na rešetku (C) kako biste pokupili mast koja nastaje tokom kuvanja. Takođe, preporučujemo da sipate dve čase vode u pleh (D) kako biste sprečili nastanak dima, neprijatnih mirisa i taloženje naslaga. U slučaju da se hrana sprema u plehu (D) ubacite držač u rernu (Sl.3).

VAŽNO: Stavite hranu na udaljenosti od minimum 2 cm u odnosu na gornji grejni element.

- Koristite brojčanik (L) da podesite tajmer na potrebno vreme kuvanja. U ovoj fazi, rerna počinje sa kuvanjem i temperaturno svetlo (I) se uključuje; isključuje se kada dostigne podešenu temperaturu ili ukoliko se brojčanik (H) ručno resetuje na poziciju.

VAŽNO: Pratite hranu dok se kuva.

- Na kraju vremena potrebnog za kuvanje, rerna automatski prestaje sa radom, puštajući alarm ili kada podešeno vreme potrebno za kuvanje istekne ili kada je dugme (L) podešeno na .

- Izvadite kabl za napajanje iz struje, otvorite vrata i izvadite rešetku (C) ili pleh (D) koristeći odgovarajuće rukavice za rernu ili odgovarajuću viljušku (M) dostavljenu zajedno sa držačem.

ČIŠĆENJE

- Redovno čišćenje sprečava stvaranje dima i neprijatnih mirisa prilikom kuvanja.
- Uvek čistite spolja čistim vlažnim sunđerom.
- Nemojte koristiti abrazivne proizvode koji mogu oštetiti boju.

- Nikada nemojte koristiti proizvode koji mogu nagristi aluminijum (deterdžent u spreju) za čišćenje unutrašnjih površina i nikada ne grebite strane sa oštrim ili šiljatim predmetima. Obrišite suvim sunđerom na kraju svakog korišćenja, nakon što se rerna potpuno ohladila.

VAŽNO: Potrebno je da gled na svim delovima operete sapunjavom vodom ili nekim drugim nebravivnim proizvodima.

- Kada postoje masni ostaci ili dimna isparenja, preporučujemo da odstranite mast koristeći sunđer natopljen toplom sapunjavom vodom.

VAŽNO: Sušite suvom krpom. Kiselinske supstance poput limunovog soka, pirea od paradajza, sirća i slično mogu oštetiti gleđ, koja zato izgubi sjaj.

Recepti/količine	Stepeni	Vreme	Funkcija
Pečeno meso (1kg)	200°-230°	60 min.	<input type="checkbox"/>
Pečena riba (1kg)	190°-210°	30-40 min.	<input type="checkbox"/>
Kuvano povrće (500g)	190°-210°	30-40 min.	<input type="checkbox"/>
Ražnjici, kobasica, seckano meso (500g)	190°-210°	30-45 min.	<input type="checkbox"/>
Rolovano meso, povrće i riba (500g)	190°-210°	30-45 min.	<input type="checkbox"/>
Meso, povrće, FISH GRATIN (500g)	230°	20-30 min.	<input type="checkbox"/>
Pasta pečena u rerni (1kg)	200°	20-30 min.	<input type="checkbox"/>
Hleb, pica i fokača (500g)	230°	20-35 min.	<input type="checkbox"/>
Torte, peciva (500g)	170°-180°	25-40 min.	<input type="checkbox"/>
Keksići, mala peciva (200g)	170°	10-15 min.	<input type="checkbox"/>

Primerak deklaracije i potvrde o usaglašenosti može se preuzeti sa sajta www.refot.com
Dokument je podležan izmenama u slučaju tipografskih grešaka



Ekskluzivni uvoznik i distributer Refot B

Pčinjska 15a, 11 000 Beograd, tel: 011 6456 151, 3087 004
e-mail: info@refot.com

OVLAŠĆENI SERVIS: BG ELEKTRONIC DOO

Dragoslava Srejovića 1b, 11000 Beograd, Srbija
tel.: 011/208-6666; 066/8100-216
e-mail: servis@bgelektronik.com
www.bgelektronik.rs